

Bj. 2001.

Onderdelencatalogus

Ersatzteilliste

Universeel Breedstrooier

Großflächen - Universalstreuer

Furore 80/110/140/180



Schuitemaker

INHOUDSOPGAVE

Inhoudsopgave.....	i
Aanwijzingen voor het bestellen van onderdelen.....	iii
1. Enkelzijdige Groothoek-koppelingsas met Nokkenschakelkoppeling.....	7
1.1. Nokkenschakelkoppeling.....	7
2. Onderframe Furore 80.....	9
3. Onderframe Furore 110T; 140 en 180.....	11
4. Trekkop met Hydraulische besturing.....	13
5. Bovenframe met aandrijving Furore 80 en 110.....	15
6. Bovenframe met dubbel aandrijving 140 en 180.....	17
7. Bordopbouw.....	19
8. Dubbele strooiwals.....	21
9. Breedstrooitafel.....	23
10. Achterklep met mestschuif.....	25
11. Hydraulische bediening.....	27
12. Hydr. Elektrische bedienings-unit.....	29
13. Tandwielkast 351.0050.....	31
14. Tandwielkast 351.0051 en 351.0052.....	33
15. Schommelsteun; Steunpoot en Handpomp.....	35
15.1. Schommelsteun.....	35
15.2. Steunpoot en Handpomp.....	35
16. Gigant Veerstellen.....	37
17. Wielas Furore 80.....	39
18. Wielas Furore 110.....	41
19. Tandem Furore 110 en 140 TA/TAL BPW.....	43
20. Tandem Furore 180-TA ADR (Type 11991 Rem 400x80).....	45
21. Tandem Furore 180-TAL ADR (Type 11991-Rem 400x80).....	47
22. Wielas Furore 140 ADR (Type 10898 Rem 400x80).....	51
23. Wielas Furore 180 Colaert (Typ EUR-1110 Rem 400x80).....	53
24. Wielas Furore 180-Dld Colaert (Type 1110-EUR Rem 406x120).....	55
25. Boggie-Tandem Furore 180-Dld.....	57
26. Colaert Boggie-Veerstellen.....	59
27. Wielas Furore 180-Boggie Dld. Colaert (Type 1410-EUR Rem 406x120).....	61
28. Meeloop-Stuuras Furore 180-Boggie Dld. (Type EUR-1410 Rem 406x120).....	63
29. Meeloop-Stuuras Furore 180.....	65
30. Gestuurde Achteras Furore 140 en 180.....	67
31. Hydr. Bodemkettingspanner.....	69
32. Hydraulisch Schema met Hypro-Stuurblok.....	70
33. Hydraulisch Schema met Bucher-Manifold.....	71
34. Hydraulisch Schema Wielbesturing.....	72

INHALT

Inhalt.....	ii
Hinweise für die bestellung von ersatzteilen.....	iv
1. Gelenkwelle Einseitig Weitwinkel mit Nockenschaltkupplung.....	7
1.1. Nockenschaltkupplung.....	7
2. Unterrahmen Furore 80	9
3. Unterrahmen Furore 110T; 140 und 180.....	11
4. Zuggabel mit Hydr.Zwangslenkung.....	13
5. Oberrahmen mit Antrieb Furore 80 und 110.....	15
6. Oberrahmen met Doppeltes Antrieb 140 und 180.....	17
7. Bordaufbau	19
8. Doppeltes Streu-walzen.....	21
9. Großflächen-Universalstretusch.....	23
10. Rückwand mit Dosierschieber.....	25
11. Hydr. Bedienungseinheit	27
12. Hydr. Elektrische Bedienungseinheit.....	29
13. Getriebegehäuse 351.0050.....	31
14. Getriebegehäuse 351.0051 und 351.0052.....	33
15. Pendelstütze; Stützfuß und Handpumpe.....	35
15.1. Pendelstütze	35
15.2. Stützfuß und Handpumpe	35
16. Gigant Federaggregat	37
17. Radachse Furore 80	39
18. Radachse Furore 110	41
19. Tandem Furore 110 und 140 TA/TAL BPW.....	43
20. Tandem Furore 180-TA ADR (Typ 11991 Bremse 400x80).....	45
21. Tandem Furore 180-TAL ADR (Typ 11991-Bremse 400x80).....	47
22. Radachse Furore ADR (Typ 10898 Bremse 400x80)	51
23. Radachse Furore 180 Colaert (Typ EUR-1110 Bremse 400x80).....	53
24. Radachse Furore 180-Dld Colaert (Typ 1110-EUR Bremse 406x120).....	55
25. Boggie-Tandemaggregat Furore 180-Dld.....	57
26. Colaert Boggie-Federaggregat.....	59
27. Radachse Furore 180-Boggie Dld. Colaert (Typ 1410-EUR Bremse 406x120).....	61
28. Nachlauf-Lenkachse Furore 180-Boggie Dld. (Type EUR-1410 Rem 406x120).....	63
29. Nauchlauf-Lenkachse Furore 180.....	65
30. Zwanglenkungsachse Furore 140 en 180	67
31. Hydr. Bodenkettespanner.	69
32. Hydraulisch Schema mit Hypro-Regelventil.....	70
33. Hydraulisch Schema mit Bucher-Manifold.....	71
34. Hydraulisch Schema Radsteuerung	72

AANWIJZINGEN VOOR HET BESTELLEN VAN ONDERDELEN

Indien u onderstaande regels opvolgt bij het bestellen van onderdelen, bent u verzekerd van een snelle en juiste levering.

- Vermeld model, bouwjaar en serienummer van de wagen.
- Vermeld het volledig onderdelenummer, zowel als de omschrijving daarvan (indien bekend).
- Vermeld de manier van verzending.
- Het verdient tevens aanbeveling om bij bestelling van wielsonderdelen ook het wielastype op te geven. Dit staat op het typeplaatje van de wielas.

Onderdelen zijn te bestellen bij:

Schuitemaker Machines B.V. Rijssen – Holland
Postbus 219 – 7460 AE Rijssen – Holland
Tel: 0031 – (0)548 – 514125
Fax: 0031 – (0)548 – 516840
Afd. Spare Parts
Toestel 41

HINWEISE FÜR DIE BESTELLUNG VON ERSATZTEILEN

Wenn Sie die folgende Vorschriften bei die Bestellung von Ersatzteilen beachten, können Sie sicher sein daß die Fieferung korrekt und schnell erfolgt.

- Geben Sie das Modell und die Seriennummer des Wagens an.
- Geben Sie die vollständige Ersatzteilnummer und die Benennung des Ersatzteiles an.
- Geben Sie die Art des Transports an.
- Wann Sie Ersatzteilen für Radachsen bestellen, vermelden Sie bitte den Typ der Achse Dieser ist angegeben auf dem Typenschild der Achse..

Ersatzteilen können Sie bestellen bei:

Schuitemaker Machines B.V. Rijssen - Holland.

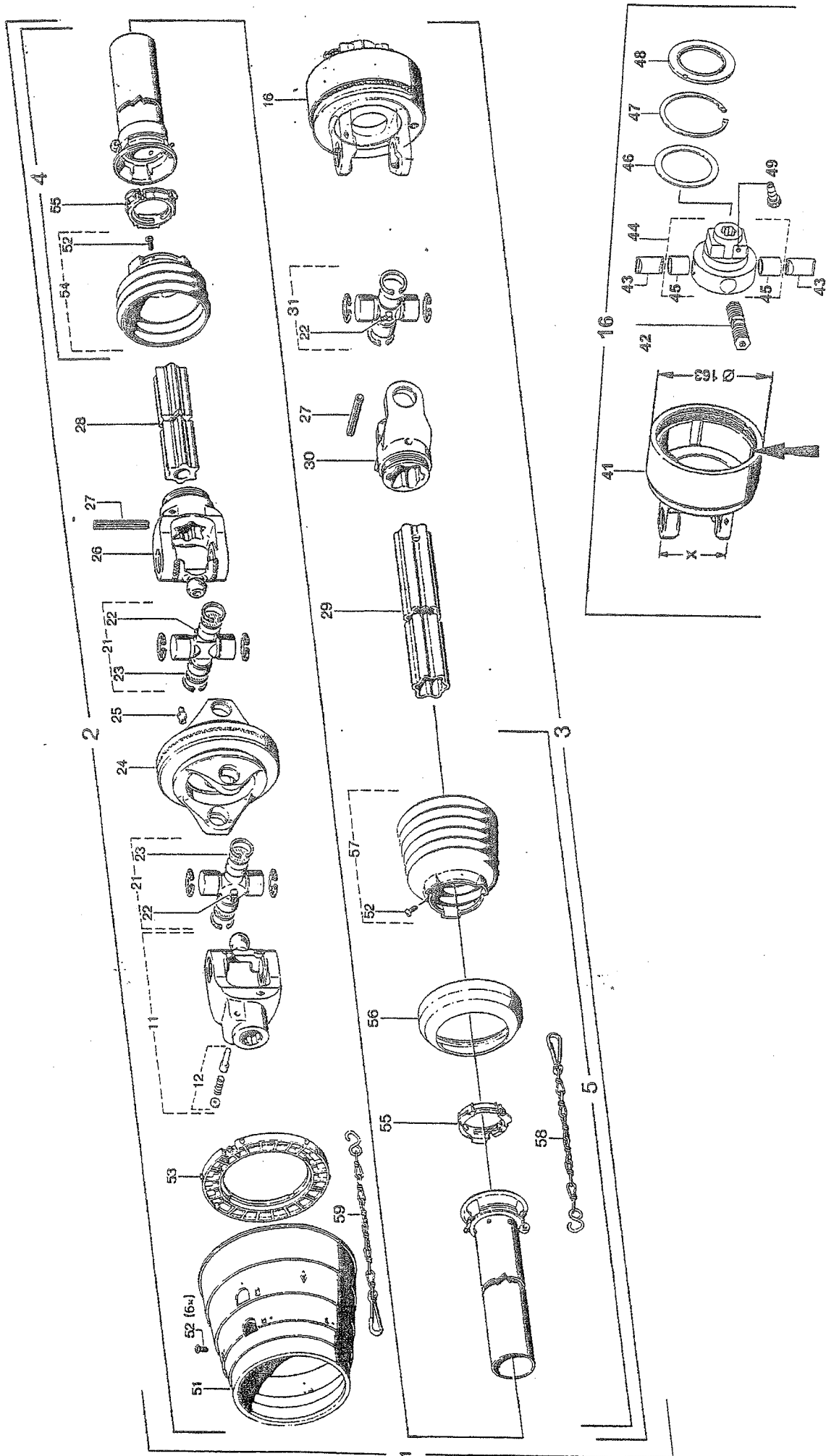
Postfach 219 - 7460 AE Rijssen - Holland

Tel: 0031 – (0)548 - 514125

Fax: 0031 – (0)548 - 516840

Abteilung Ersatzteilen

Nummer 41



1. ENKELZIJDIGE GROOTHOEK-KOPPELINGSAS MET NOKKENSCHAKELKOPPELING

1. GELENKWELLE EINSEITIG WEITWINKEL MIT NOCKENSCHALTKUPPLUNG

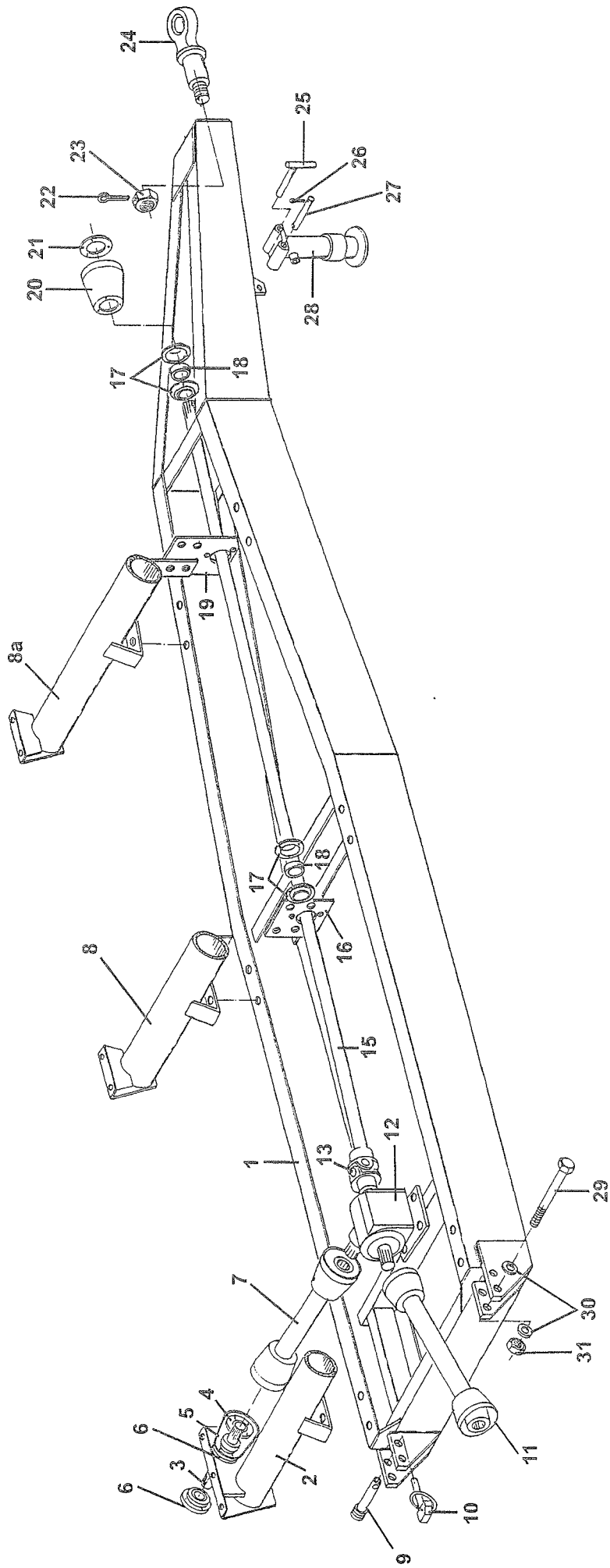
Artikel nr. 354.0154

Fig.	SR-nr.	Omschrijving	Benaming
1	354.0154	Koppelingsas WWE 2580 1000 Nm	Gelenkwelle WWE 2580 1000 Nm
4	455.0153	Buitenbeschermbuis compleet met kap	Außenschutzrohr komplett mit Kappe
5	455.0152	Binnenbeschermbuis compleet met kap	Innenschutzrohr komplett mit Kappe
11	455.0080	Groothoek-opsteekgaffel	Aufsteckgabel komplett
12	455.0046	Drukstift Set (Agra 101)	Druckstift (Agra 101)
16	455.0123	Nockenschakelkoppeling 1000 Nm	Nockenschaltkupplung 1000 Nm
21	455.0090	Groothoek-kruisstuk (incl. 22 en 23)	Weitwinkel Kreuzgarnitur (inkl. 22 und 23)
22	342.0105	Smeernippel M8x1	Schmiernippel M8x1
24	455.0081	Dubbel-gaffel	Doppelgabel
25	342.0105	Smeernippel M8x1	Schmiernippel M8x1
26	455.0082	Profielgaffel	Rillengabel
27	312.0130	Spanstift DIN 1481-10x80	Spannstift DIN 1481-10x80
28	455.0093	Sterbuis (binnen) S4GA	Profilwelle S4GA
29	455.0094	Sterbuis (buiten) S5	Profilwelle S5
30	455.0085	Profielgaffel	Rillengabel
31	455.0089	Kruisstuk	Kreuzgarnitur
53	455.0160	Glijring	Gleitring
54	455.0154	Beschermkap met schroef (incl. 52)	Schutztrichter mit Schraube (inkl. 52)
55	455.0155	Glijring	Gleitring
56	455.0088	Steurring	Scheibe
57	455.0154	Beschermtrechter	Sicherungskappe
59	450.0035	Borgketting	Haltekette

1.1. NOKKENSCHAKELKOPPELING

1.1. NOCKENSCHALTKUPPLUNG

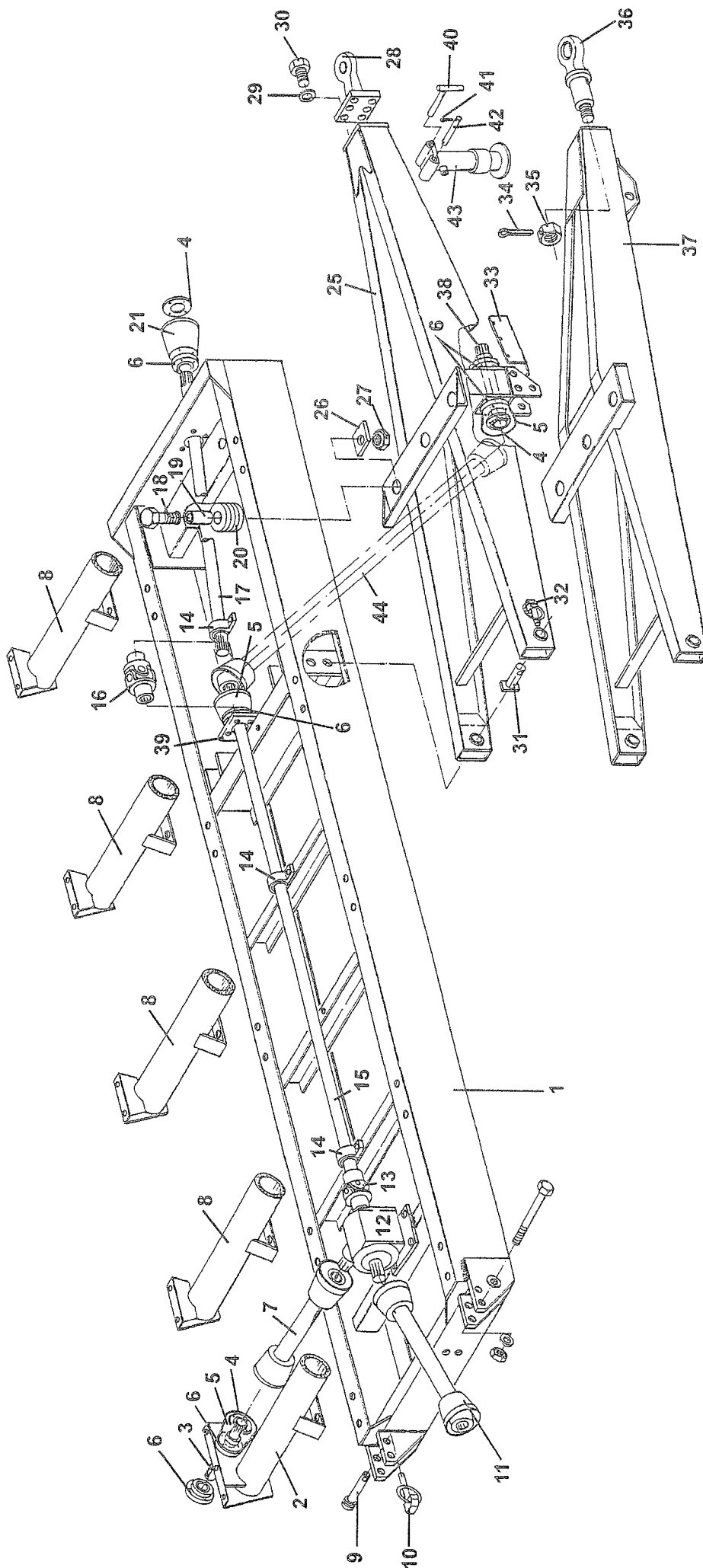
Fig.	SR-nr.	Omschrijving	Benaming
16	455.0123	Nockenschakelkoppeling 1000 Nm	Nockenschaltkupplung 1000 Nm
41	455.0086	Koppelingshuis (rechtsdraaiend)	Kupplungsgehäuse (Rechtsdrehsinn)
42	455.0124	Schakelnok 1000 Nm	Federpaket 1000 Nm
43	455.0065	Blokkeernok	Sperrnocken
44	455.0063	Naaf 1. ³ / ₈ -6	Nabe 1. ³ / ₈ -6
45	455.0064	Glijbus	Buchse
46	455.0061	Dichtring	Dichtring
47	313.0214	Binnenborgring	Sicherungsring
48	455.0062	Steurring	Scheibe
49	455.0096	Klemkonus 1. ³ / ₈ -6	Klemkonus 1. ³ / ₈ -6



2. ONDERFRAME FURORE 80

2. UNTERRAHMEN FURORE 80

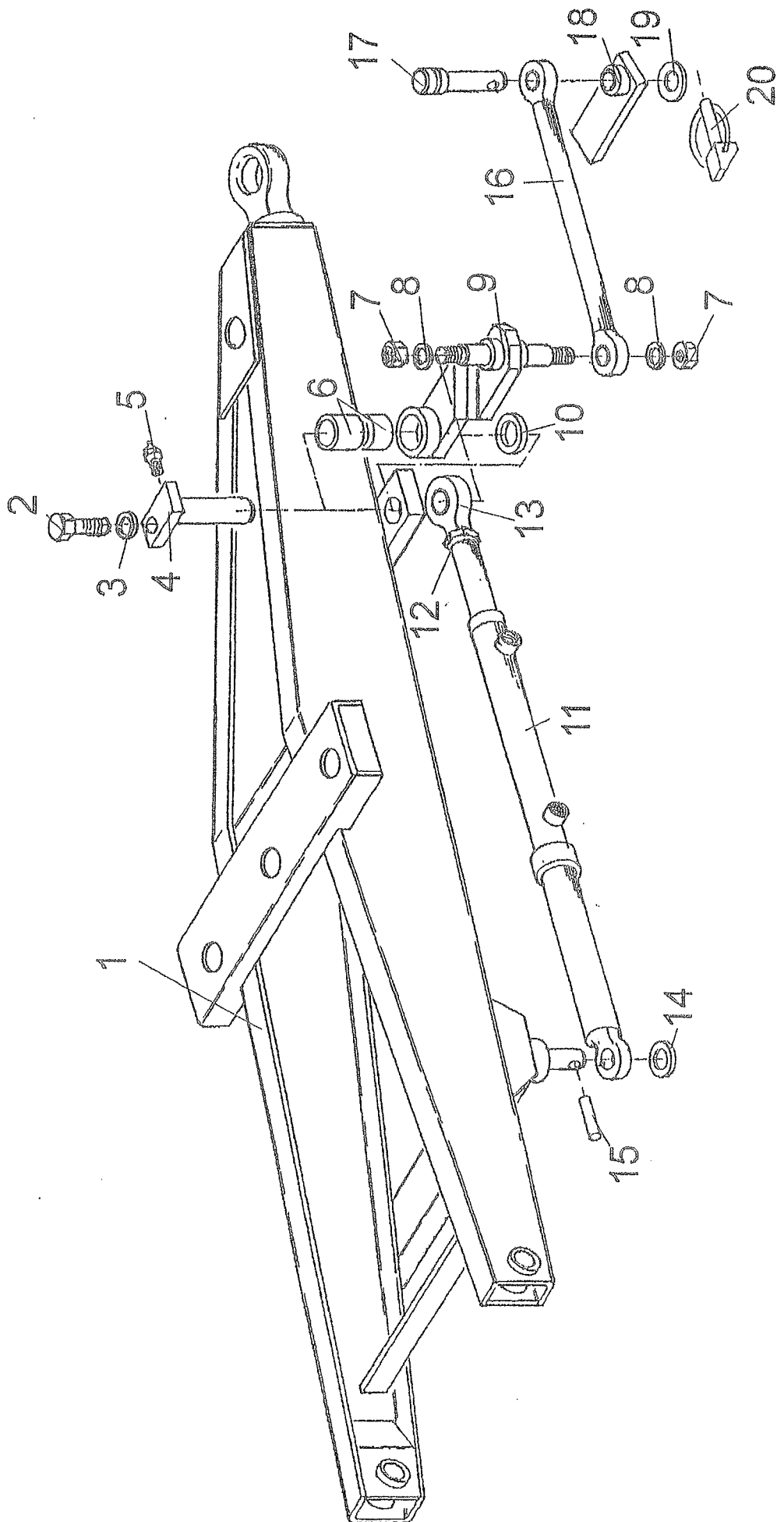
<i>Fig.</i>	<i>SR-nr.</i>	<i>Omschrijving</i>	<i>Benennung</i>
1	961.0327	Onderframe met lage trekkop	Unterrahmen mit niedrigen Zugdeichsel
	961.0328	Onderframe met hoge trekkop	Unterrahmen mit hohe Zugdeichsel
2	961.0331	Draagbuis-achter	Tragrohr-hinter
3	921.0093	Aandrijf-as-wals	Antriebswelle walze
4	935.0685	Flens 130-110/4	Flansche 130-110/4
5	900.0228	Beschermtrichter H150-110/4	Schutzkappe H150-110/4
6	401.0204	Flenslager RME35	Flanschelager RME35
7	354.0155	Aftakas W2400-SD25	Gelenkwelle W2400-SD25
8	961.0329	Draagbuis-midden	Tragerohr mitte
8a	961.0329	Draagbuis-voor	Tragerohr vorn
9	461.0143	Topstangpen-25	Sicherungsbolzen-25
10	375.0146	Fergusonclip 11mm	Klappsplinte 11mm
11	354.0156	Aftakas W2300 met vrijloop	Gelenkwelle W2300 mit Freilauf
12	351.0050	Haakse Tandwielkast (zie blz. 31)	Winkel getriebe (Siehe Seite 31)
13	354.0227	Tussenkoppeling DG2300	Zwischen kupplung DG2300
15	278.0014	Aandrijf-as-laag	Abtriebs achse
16	912.0662	Lagersteunplaat	Lagerplatte
17	401.0134	Lagerflens 35/3	Lagerflansche 35/3
18	401.0178	Flenslager GE35	Flanschelager GE35
19	912.0662	Lagerplaat	Lagerplatte
20	900.0267	Beschermtrichter H210-100/3	Schutzkappe H210-100/3
21	932.0060	Flens 100/3	Flansche 100/3
22	375.0139	Splitpen 8×90	Splint 8×90
23	306.0718	Moer M42×4,5	Mutter M42×4,5
24	900.0231	Draaibaar trekoog incl. 22 en 23 (lage aankopp.)	Drehbar zugöse inkl. 22 und 23 (niedrige Zugdeichsel)
	461.0114	Trekoog (hoge aankoppeling)	Zugöse (Hohe Zugdeichsel)
25	450.0811	Grendelpen	Sicherungsbolzen
26	375.0118	Splitpen 5×30	Splint 5×30
27	450.0810	Scharnierpen	Scharnierbolzen
28	355.0049	Steunpootcilinder	Stützfu_ Zylinder
29	301.0793	Bout M20×160	Bolzen M20×160
30	316.0738	Sluitring A21	Scheibe A21
31	306.0314	Borgmoer M20	Sicherungsmutter M20



3. ONDERFRAME FURORE 110T; 140 EN 180

3. UNTERRAHMEN FURORE 110T; 140 UND 180

<i>Fig.</i>	<i>SR-nr.</i>	<i>Omschrijving</i>	<i>Benennung</i>
1	961.0332	Onderframe 110 EA	Unterrahmen 110 EA
	960.0970	Onderframe 110 TA	Unterrahmen 110 TA
	960.0590	Onderframe 140 TA	Unterrahmen 140 TA
	960.0044	Onderframe 140 LK	Unterrahmen 140 LK
	960.0734	Onderframe 180 TA	Unterrahmen 180 TA
	960.0520	Onderframe 180 LK	Unterrahmen 180 LK
2	960.0973	Draagbuis achter 110	Tragerrohr hinter 110
	960.0043	Draagbuis achter 140 en 180	Tragerrohr hinter 140 und 180
3	921.0093	Aandrijfas wals	Antriebswelle walze
4	935.0685	Flens D=130-110/4	Flansche D=130-110/4
5	900.0228	Beschermtrechter H150/110/4	Schutzkappe H150/110/4
6	401.0204	Flenslager RME35	Flanschelager RME35
7	354.0155	Aftakas W2400-SD25	Gelenkwelle W2400-SD25
8	960.0972	Draagbuizen 110 (3×)	Tragerrohr 110 (3×)
	968.0359	Draagbuizen 140 (3×)	Tragerrohr 140 (3×)
	968.0359	Draagbuizen 180 (5×)	Tragerrohr 180 (5×)
9	461.0143	Topstangpen	Bolzen
10	375.0146	Fergusonclip 11 mm	Klappsplinte 11 mm
11	354.0156	Aftakas W2300 met vrijloop	Gelenkwelle W2300 mit Freilauf
12	351.0050	Haakse kast (Zie blz. 31)	Winkel getriebe (Siehe Seite 31)
13	354.0227	Tussenkoppeling DG2300	Zwischenkupplung
14	401.0247	Lagerblok RASE-35	Lagerblock RASE-35
15	278.0017	Aandrijfas achter 110	Antriebswelle-hinter 110
	278.0015	Aandrijfas achter 140	Antriebswelle-hinter 140
	278.0016	Aandrijfas achter 180	Antriebswelle-hinter 180
16	354.0235	Kruiskoppeling G2500	Gelenkkreuz G2500
17	278.0018	Aandrijfas voor	Antriebswelle-vorn
18	301.0770	Bout M16×180 (3×4 schijven)	Bolzen (3×4 scheidern)
	301.0787	Bout M16×200 (3×5 schijven)	Bolzen (3×5 scheidern)
	301.0788	Bout M16×240 (3×6 schijven)	Bolzen (3×6 scheidern)
19	925.0960	Afstandsbus L=115 (3×4 schijven)	Büchse (3×4 scheidern)
	925.0485	Afstandsbus L=145 (3×5 schijven)	Büchse (3×5 scheidern)
	925.0961	Afstandsbus L=175 (3×6 schijven)	Büchse (3×6 scheidern)
20	374.0121	Veerschijf (3×4, 3×5 of 3×6)	Federscheibe (3×4, 3×5 oder 3×6)
21	900.0247	Beschermtrechter	Schutzkappe
22	301.0793	Bout M20×160	Bolzen M20×160
23	301.0738	Sluitring A21	Scheibe A21
24	306.0314	Borgmoer M20	Sicherungsmutter M20
25	968.0352	Uni-trekkop hoog	Uni-Zugdeichsel hohe Ankupplung
26	911.0114	Sluitplaat	Scheibe
27	306.0303	Borgmoer M16	Sicherungsmutter M16
28	461.0135	Trekoog met flens	Zugöse mit flansche
29	316.0707	Sluitring A17	Scheibe A17
30	301.0784	Bout M16×1,5-60	Bolzen M16×1,5-60
31	968.0097	Scharnierpen 40	Scharnierbolzen 40
32	375.0151	Fergusonclip 9 mm	Klappsplinte 9 mm
33	960.0591	Beschermkap	Schutzkappe
36	900.0231	Draaibaar trekoog incl. 34 en 35	Drehbar Zugöse inkl. 34 und 35
37	960.0106	Uni-trekkop laag	Uni-Zugdeichsel Lage
38	921.0040	Aandrijfas	Antriebswelle
39	935.0459	Lagerplaat	Lagerplatte
40	450.0811	Grendelpen	Sicherungsbolzen
41	375.0118	Splitpen 5×30	Splint 5×30
42	450.0810	Scharnierpen	Scharnierbolzen
43	960.0030	Steunpootcilinder	Stützfußzylinder
44	354.0158	Aftakas W2500-SD25	Gelenkwelle W2500-SD25

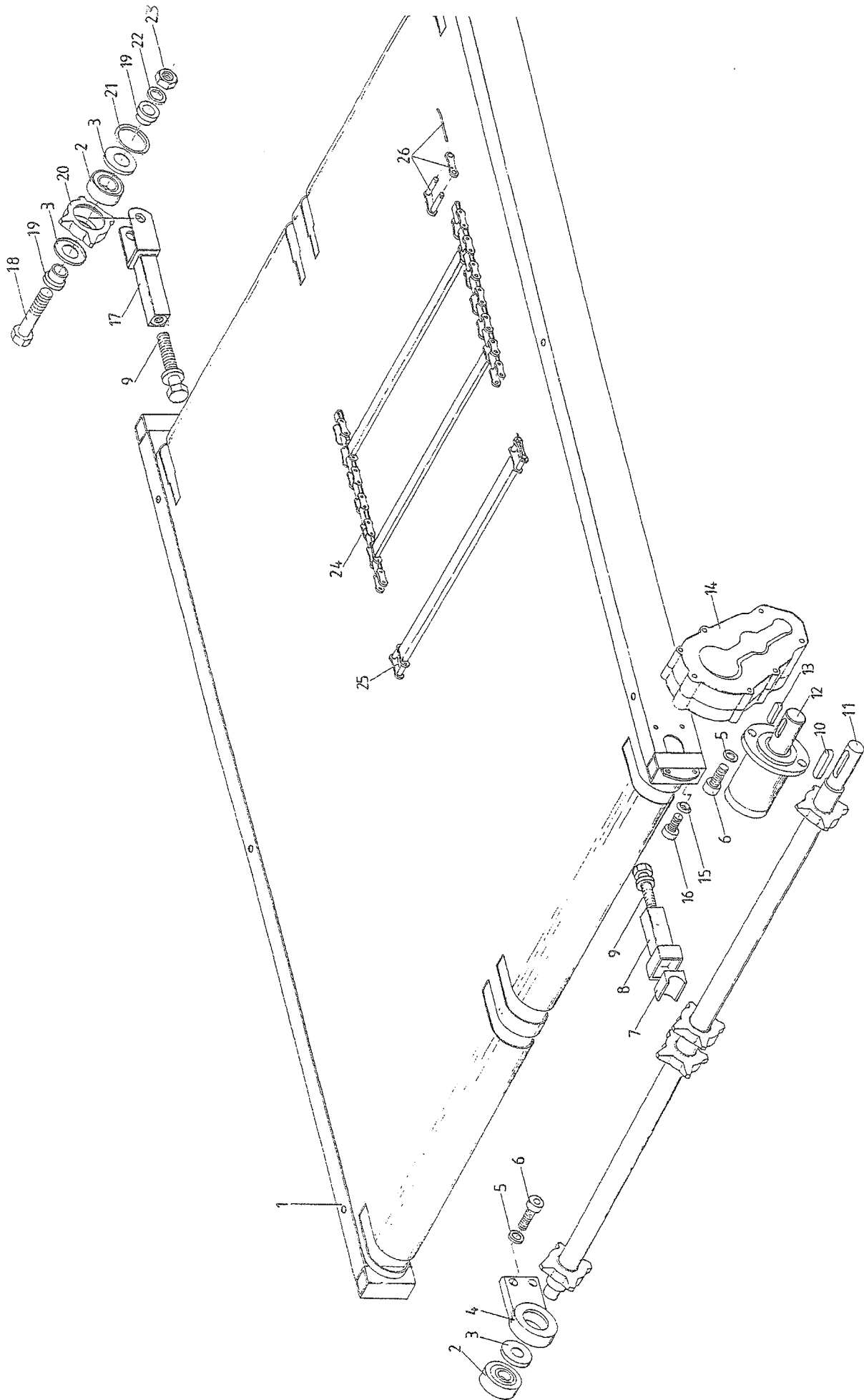


4. TREKKOP MET HYDRAULISCHE BESTURING

4. ZUGGABEL MIT HYDR.ZWANGSLENKUNG

Tekening: 975.0407

<i>Fig.</i>	<i>SR-nr.</i>	<i>Omschrijving</i>	<i>Benennung</i>
1	960.0106	Trekkop-HST	Zugdeichsel
2	960.0533	Scharnierpen	Scharnierbolzen
3	316.0705	Sluitring A10,5	Scheibe A10,5
4	301.0814	Bout M10x35	Bolzen M10x35
5	342.0106	Vernippel	Schmiernippel
6	402.0142	Glijlager 45/30	Glijlager 45/30
7	306.0303	Borgmoer M16	Sicherungsmutter M16
8	316.0707	Sluitring A17	Scheibe A17
9	960.0028	Stuurhefboom	Steuerhebel
10	403.0126	Loopschijf LS-5070	Scheibe LS-5070
11	355.0468	Hoofdstuurcilinder DD35/60 (incl.12 en 13)	Steuerzylinder DD35/60 (inkl.12 und 13)
11a	401.0192	Kogelgewrichtslager GE 25 DO	Gelenklager GE 30 DO
11b	454.0170	Set afdichtingen Kavee	Dichtungssatz Kavee
	454.0856	Set afdichtingen Faroil	Dichtungssatz Faroil
12	306.0352	Borgmoer M24x2	Sicherungsmutter M24x2
13	401.0263	Stangkop GAKFR-25PW	Gelenkkopf GAKFR-25PW
14	316.0727	Sluitring 26	Scheibe 26
15	312.0722	Spanstift 6x50	Spannstifte 6x50
16	960.0029	Stuurstang	Steuergestange
16a	401.0258	Stangkop GIKFR-25PB	Gelenkkopf GIKFR-25PB
17	900.0309	Cilinderpen	Zylinderbolzen
18	960.0125	Stuurarm Re.	Steuerhebel Re.
19	316.0727	Sluitring 26	Scheibe 26
20	375.0106	Fergusonclip	Klappsplinte

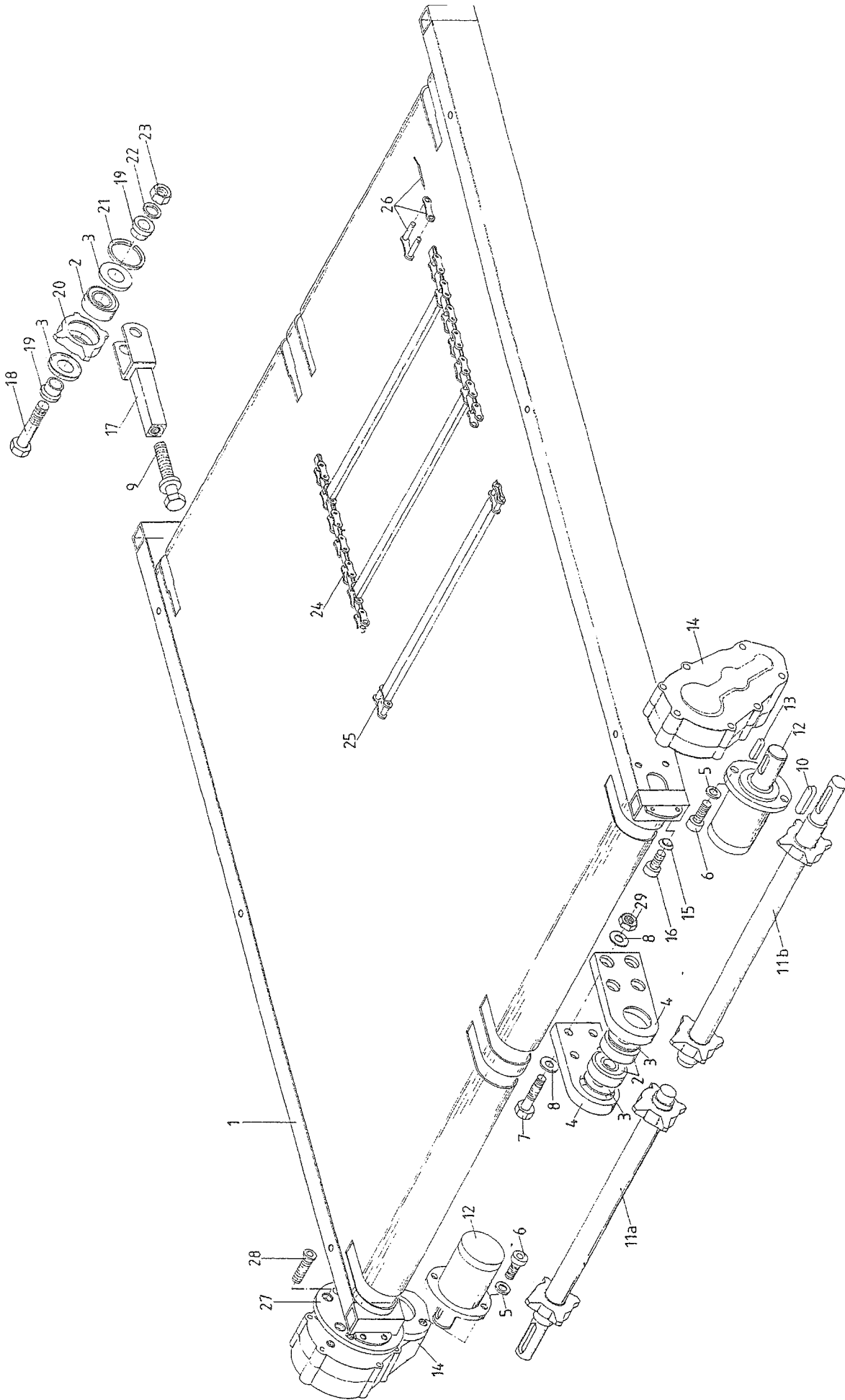


5. BOVENFRAME MET AANDRIJVING FUIRORE 80 EN 110

5. OBERRHAMEN MIT ANTRIEB FUIRORE 80 UND 110

Tekening: 975.0019

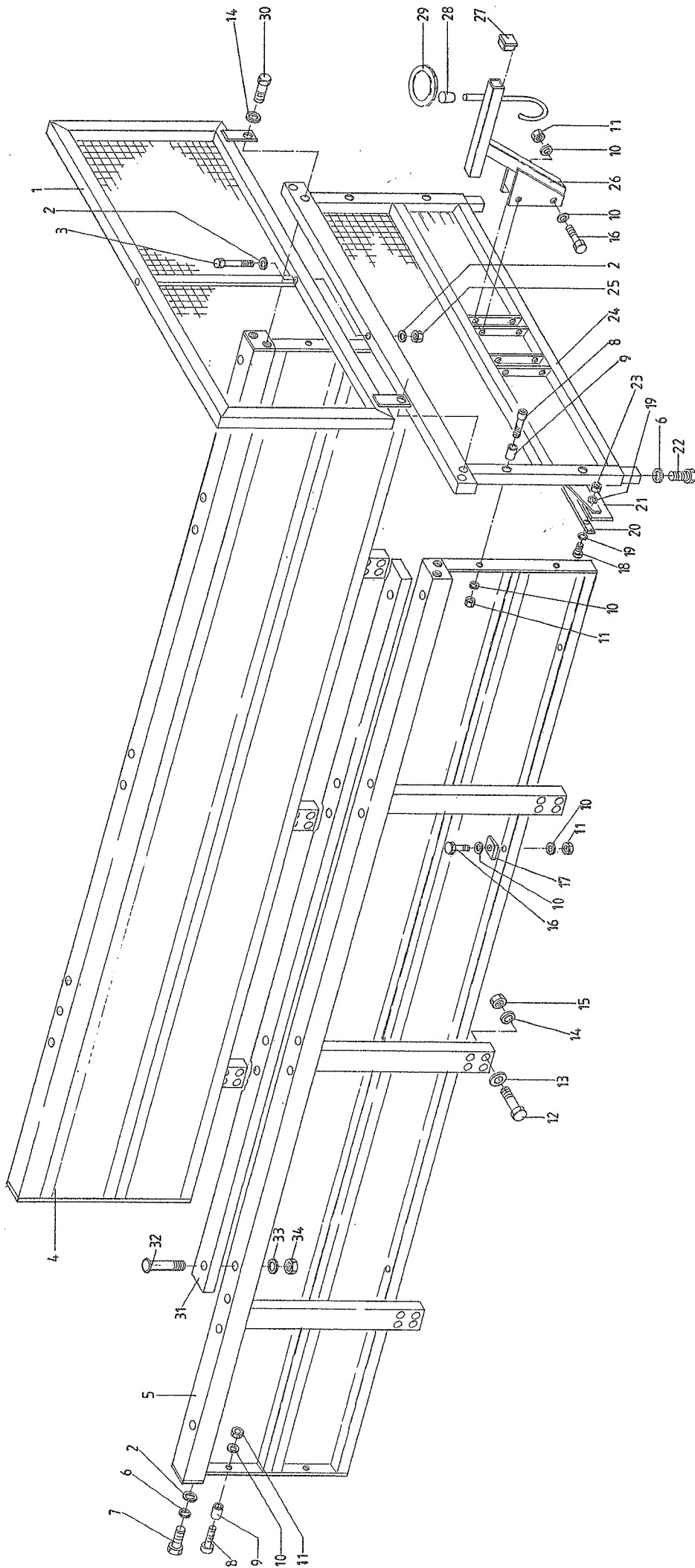
<i>Fig.</i>	<i>SR-nr.</i>	<i>Omschrijving</i>	<i>Benennung</i>
1	966.0181	Bovenframe 80	Oberrahmen 80
	960.0954	Bovenframe 110	Oberrahmen 110
2	401.0107	Kogellager 6306-2RS	Kugellager 6306-2RS
3	361.0119	Nilosring 6306-AV	Nilosring 6306-AV
4	941.0086	Glandlagerhuis	Lagergehäuse
5	316.0904	Veerring 12mm	Federring 12mm
6	302.0615	Cilinderkopbout M12x35	Zylinderbolzen M12x35
7	402.0154	Steunlagerblok Ø45	Stützlagerblock Ø45
	402.0165	Steunlagerblok Ø50	Stützlagerblock Ø50
8	966.0001	Steunlagerhuis	Stützlagergehäuse
9	303.0958	Spanbout M16	Spannbolzen M16
10	315.0121	Spie 14x9x80	Passfeder 14x9x80
11	960.0909	Transportkettingas	Welle mit Kettenräder
12	355.0037	Hydromoter OMP-200	Hydro Motor OMP-200
13	315.0103	Spie 8x7x30	Passfeder 8x7x30
14	351.0024	Zijkast Ø45	Getriebe Ø45
15	316.0917	Bolle vering C 12,5	Federring C 12,5
16	302.0630	Cilinderkopbout M12x25	Zylinderbolzen M12x25
17	967.0581	Kettingspanner	Kettenspanner
18	301.0745	Bout M16x70	Bolzen M16x70
19	925.0481	Klembus	Klemmbuchse
20	942.0029	Kettingspanwiel	Kettenspannrad
21	313.0401	Seegersprengring SB72	Sicherungsring SB72
22	316.0901	Veerring 16mm	Federring 16mm
23	306.0702	Moer M16	Mutter M16
24	960.0949	Bodemketting 80	Bodenkette 80
	960.0957	Bodemketting 110	Bodenkette 110
25	960.0941	Kettingstaaf	Kettenleiste
26	431.0153	Verbindingsschalm	Außenkettenglied



6. BOVENFRAME MET DUBBEL AANDRIJVING 140 EN 180

6. OBERRAHMEN MET DOPPELTES ANTRIEB 140 UND 180

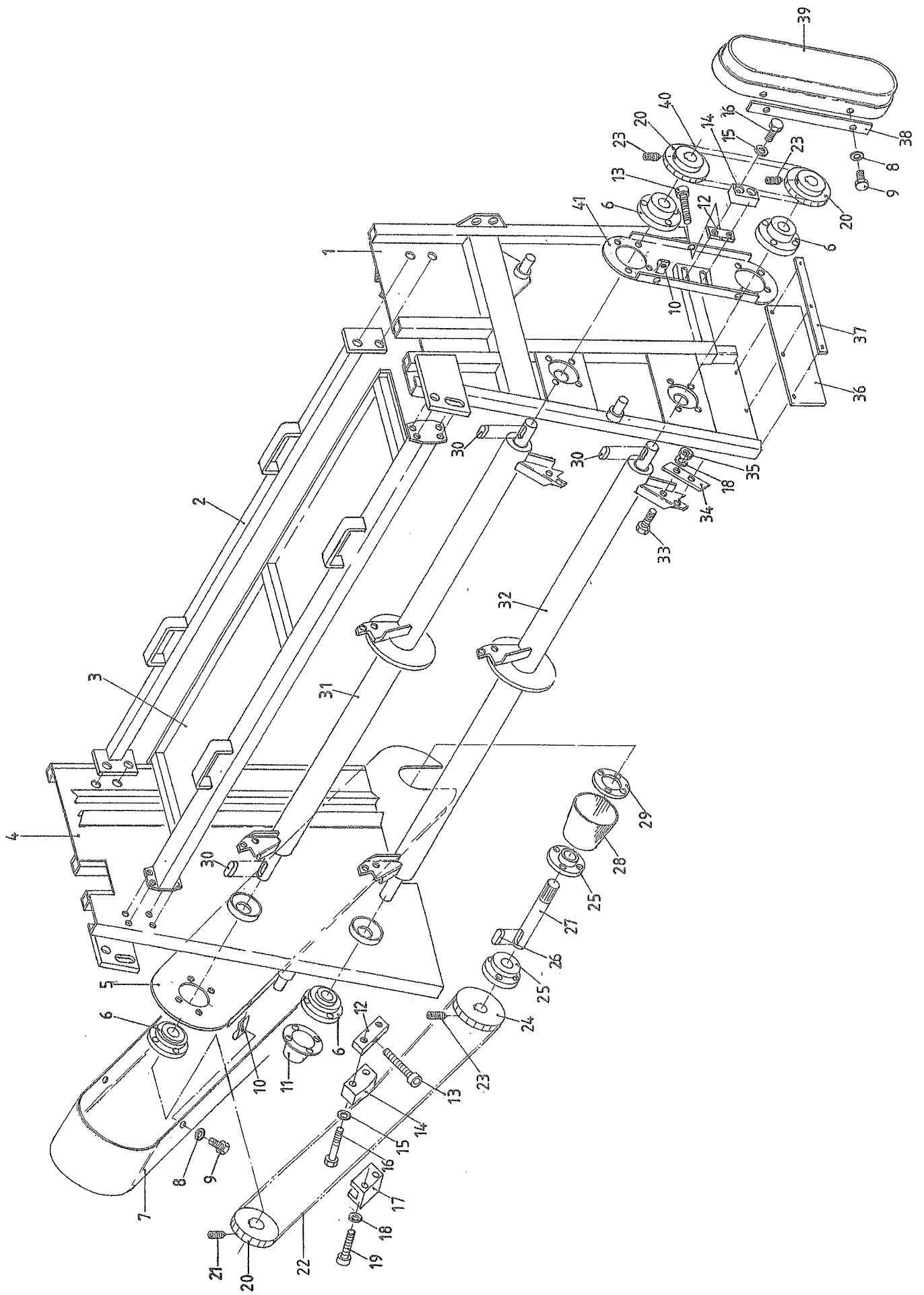
<i>Fig.</i>	<i>SR-nr.</i>	<i>Omschrijving</i>	<i>Benennung</i>
1	960.0809	Bovenframe 140	Oberrahmen 140
	960.0521	Bovenframe 180	Oberrahmen 180
2	401.0107	Kogellager 6306-2RS	Kugellager 6306-2RS
3	361.0119	Nilosring 6306-AV	Nilosring 6306-AV
4	377.0303	Lagerplaat	Lagerplatte
5	316.0904	Veerring 12 mm	Federring 12 mm
6	302.0615	Cil. Kopbout M12×35	Zylinderbolzen M12×35
7	301.0735	Bout M12×55	Bolzen M12×55
8	316.0702	Sluitring A13	Scheibe A13
9	303.0958	Spanbout M16	Spannbolzen M16
10	315.0121	Spie 14×9×80	Passfeder 14×9×80
11a	960.0678	Transportkettingas links	Welle met Kettenrädern Links
11b	960.0679	Transportkettingas rechts	Welle met Kettenrädern Rechts
12	355.0037	Hydromotor OMP-200	Hydro Moter OMP-200
13	315.0103	Spie 8×7×30	Passfeder 8×7×30
14	351.0024	Zijkast ø45	Getriebe ø45
15	316.0917	Bolle veerring C12,5	Federring C12,5
16	302.0615	Cil. Kopbout M12×35	Zylinderbolzen M12×35
17	967.0581	Kettingspanner	Kettenspanner
18	301.0745	Bout M16×70	Bolzen M16×70
19	925.0481	Klembus	Klembuchse
20	942.0029	Kettingspanwiel 4/11	Kettenspanrad 4/11
21	313.0401	Seegersprengring SB 72	Sicherungsring-SB 72
22	316.0901	Veerring 16 mm	Federring 16 mm
23	306.0702	Moer M16	Mutter M16
24	960.0811	Bodemketting 140 (2-delig)	Bodenkette 140 (2-Teilen)
	960.0950	Bodemketting 180 (2-delig)	Bodenkette 180 (2-Teilen)
25	960.0694	Kettingstaaf	Kettenleiste
26	431.0153	Verbindingsschalm	Außenkettenglied
27	933.0978	Bevestigingsschijf	Befestigungsscheibe
28	303.0932	Verz. Bout M12×25	Senkbolzen M12×25
29	306.0302	Borgmoer M12	Sicherungsmutter M12



7. BORDOPBOUW

7. BORDAUFBAU

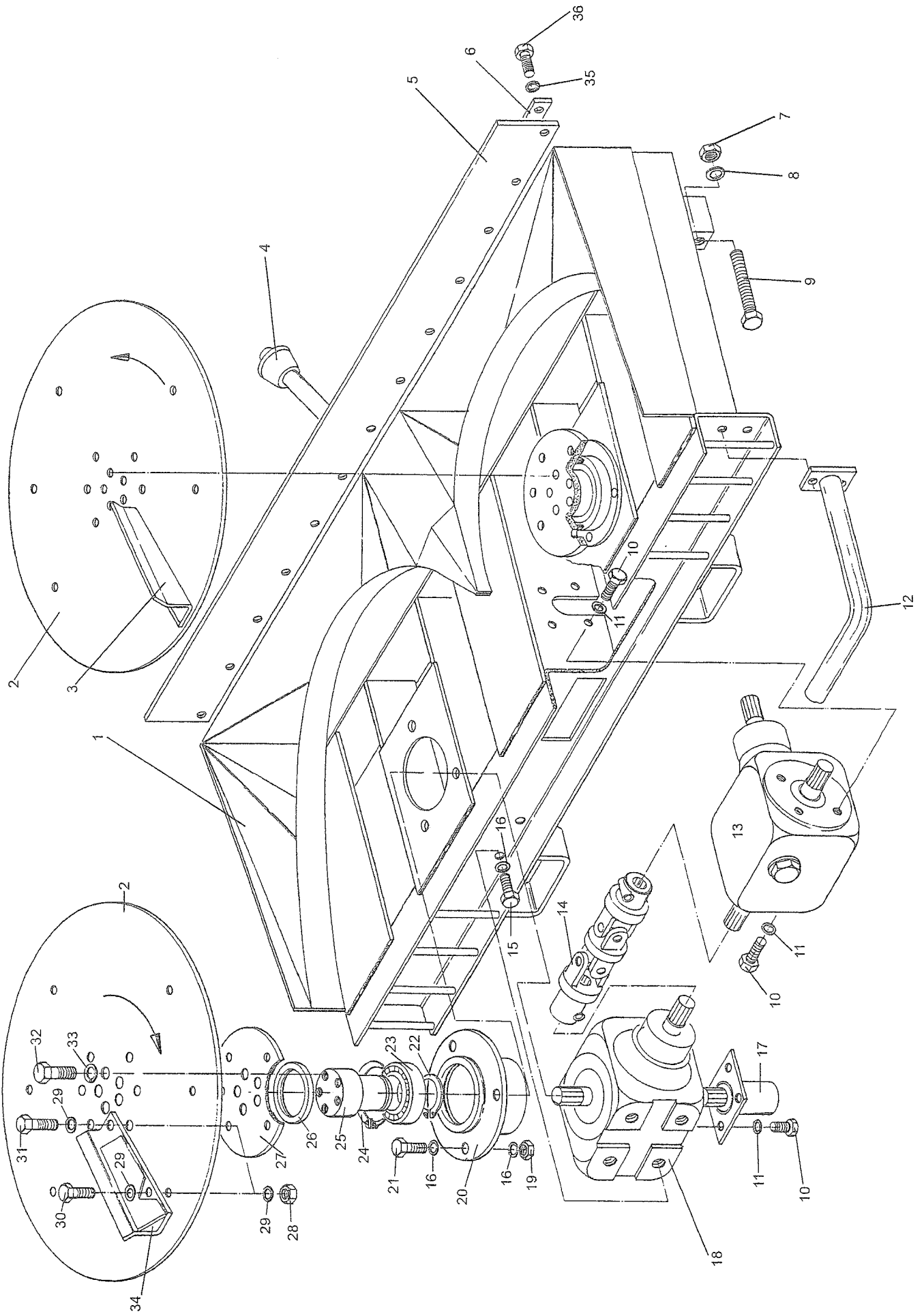
<i>Fig.</i>	<i>SR-nr.</i>	<i>Omschrijving</i>	<i>Benennung</i>
1	960.0373	Opzetbord-20 (80/110)	Aufsatzbord-20 (80/110)
	961.0255	Opzetbord-22 (140/180)	Aufsatzbord-22 (140/180)
2	316.0707	Sluistring A17	Scheibe A17
3	301.0770	Bout M16x180	Bolzen M16x180
4	961.0656	Zijbord-Li. (80)	Seitenwande-Li. (80)
	961.0654	Zijbord-Li. (110)	Seitenwande-Li. (110)
	961.0648	Zijbord-Li. (140)	Seitenwande-Li. (140)
	961.0253	Zijbord-Li. (180)	Seitenwande-Li. (180)
5	961.0657	Zijbord-Re. (80)	Seitenwande-Re. (80)
	961.0655	Zijbord-Re. (110)	Seitenwande-Re. (110)
	961.0649	Zijbord-Re. (140)	Seitenwande-Re. (140)
	961.0254	Zijbord-Re. (180)	Seitenwande-Re. (180)
6	316.0901	Veerring 16mm	Federring 16mm
7	301.0810	Bout M12x30	Bolzen M12x30
8	302.0603	Cilinderkopbout M10x60	Zylinderbolzen M10x60
9	925.0393	Busje 16x25,5-37	Buchse 16x2,5-37
10	316.0705	Sluistring A10,5	Scheibe A10,5
11	306.0306	Borgmoer M10	Sicherungsmutter M10
12	301.0785	Bout M12x80	Bolzen M12x80
13	316.0701	Sluitplaat A13	Scheibe A13
14	316.0702	Sluistring A13	Scheibe A13
15	306.0302	Borgmoer M12	Sicherungsmutter M12
16	301.0752	Bout M10x75	Bolen M10x75
17	316.0804	Hellingplaatje	Scheibe
18	303.0920	Cilinderkopschroef M5x20	Zylinderschraube M5x20
19	316.0730	Sluistring A5,3	Scheibe A5,3
20	913.0332	Klemstrip-20 (80/110)	Klemmstrippe-20 (80/110)
	911.0503	Klemstrip-22 (140/180)	Klemmstrippe-22 (140/180)
21	900.0326	Rubber afdichtstrook-20 (80/110)	Gummi Abdichtstreifen-20 (80/110)
	900.0107	Rubber afdichtstrook-22 (140/180)	Gummi Abdichtstreifen-22 (140/180)
22	301.0761	Bout M16x60	Bolzen M16x60
23	306.0335	Borgmoer M5	Sicherungsmutter M5
24	960.0372	Voorbord-20 (80/110)	Vordere Bordwande-20 (80/110)
	960.0040	Voorbord-22 (140/180)	Vordere Bordwande-22 (140/180)
25	306.0303	Borgmoer M16	Sicherungsmutter M16
26	966.0459	Slangenconsole	Schlauchconsole
27	376.0124	Sluitstop	Slüchstopf
28	376.0148	Sluitdop	Slüchdopf
29	920.0511	Ophangring-aftakas	Aufhänger-Gelenkwelle
30	301.0785	Bout M12x80	Bolzen M12x80
31	280.0149	Bescherm balk 80 (optie)	Schutzbalken 80 (Optional)
	280.0152	Bescherm balk 110 (optie)	Schutzbalken 110 (Optional)
	280.0148	Bescherm balk 140 (optie)	Schutzbalken 140 (Optional)
	280.0147	Bescherm balk 180 (optie)	Schutzbalken 180 (Optional)
32	303.0731	Slotbout M16x180	Flachrundschrauben M16x180
33	316.0707	Sluistring A17	Scheibe A17
34	306.0303	Borgmoer M16	Sicherungsmutter M16



8. DUBBELE STROOIWALS

8. DOPPELTES STREU-WALZEN

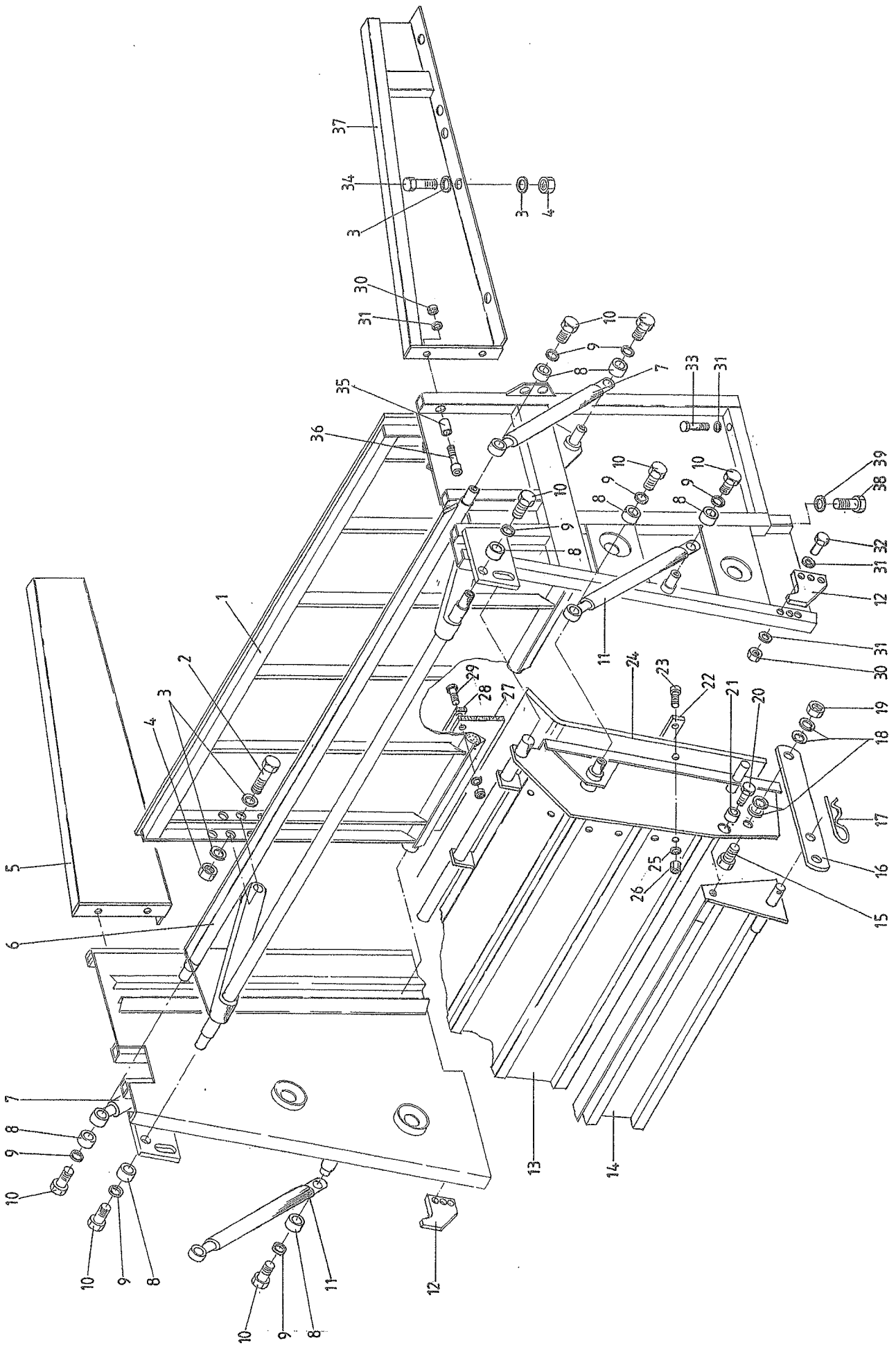
<i>Fig.</i>	<i>SR-nr.</i>	<i>Omschrijving</i>	<i>Benennung</i>
1	961.0245	Zijstuk 45BS Re.	Seitenkette 45BS Re.
2	961.0687	Tussenkoker-voor-20 (80/100)	Zwischenstück-20 vorne (80/110)
	961.0247	Tussenkoker-voor-22 (140/180)	Zwischenstück-22 vorne (140/180)
3	961.0686	Tussenkoker-achter-20 (80/110)	Zwischenstück-20 hinten (80/110)
	961.0246	Tussenkoker-achter-22 (140/180)	Zwischenstück-22 hinten (140/180)
4	961.0244	Zijstuk 45BS Li.	Seitenkette 45BS Li.
5	961.0249	Hoofdlagerplaat 1075/45	Hauptlagerplatte 1075/45
6	401.0199	Flenslager RME-45	Lager RME-45
7	930.0597	Beschermkap hoofdaandrijving	Schutzkappe Hauptantrieb
8	316.0722	Sluitplaat A8,4	Scheibe A8,4
9	301.0801	Bout M8x16	Bolzen M8x16
10	306.0359	Plaatmoer M8	Sicherungsmutter M8
11	900.0181	Beschermkapje	Schutzkappe
12	912.0671	Spanstrip TB10	Spannplatte TB10
13	302.0935	Spanbout M10x140	Spannbolzen M10x140
14	353.0202	Spanblok 50	Spannblock 50
15	316.0719	Sluitplaat A10,5	Scheibe A10,5
16	301.0726	Bout M10x60	Bolzen M10x60
17	922.0012	Glijblok 30	Gleitblock 30
18	316.0705	Sluitring A10,5	Scheibe A10,5
19	301.0752	Bout M10x75	Bolzen M10x75
20	353.0189	Kettingwiel 1"-18/45	Kettenrad 1"-18/45
21	304.0106	Stelschroef M12x20	Gewindestifte M12x20
22	356.0197	Ketting 1"-105	Kette 1"-105
23	304.0114	Stelschroef M10x20	Gewindestifte M10x20
24	353.0183	Kettingwiel 1"-21/35	Kettenrad 1"-21/35
25	401.0204	Flenslager RME-35	Lager RME-35
26	315.0115	Spie 10x8x50	Passfeder 10x8x50
27	921.0093	Aandrijfias	Antriebswelle
28	900.0228	Beschermtrichter H150/110-4	Schutzkappe H150/110-4
29	935.0685	Flens 110/4	Flansche 110/4
30	315.0116	Spie 14x9x56	Passfeder 14x9x56
31	961.0789	Verspreiderwals-boven 80-FS (Vijzel)	Streu-walzen uber 80-FS (Schnecken)
	969.0728	Verspreiderwals-boven 110 (Vreettand)	Streu-walzen uber 110 (Freßzahn)
	969.0724	Verspreiderwals-boven 140/180(Vreettand)	Streu-walzen uber 140/180 (Freßzahn)
31a	921.0414	Verspreideras-boven 80/110	Streu-welle uber 80/110
	921.0366	Verspreideras-boven 140/180	Streu-welle uber 140/180
32	961.0788	Verspreiderwals-onder 80 (Vijzel)	Streu-walzen unter 80 (Schnecken)
	969.0727	Verspreiderwals-onder 110 (Vreettand)	Streu-walzen unter 110 (Freßzahn)
	969.0723	Verspreiderwals-onder 140/180(Vreettand)	Streu-walzen unter 140/180 (Freßzahn)
32a	921.0413	Verspreideras-onder 80/110	Streu-welle unter 80/110
	921.0367	Verspreideras-onder 140/180	Streu-welle unter 140/180
33	301.0804	Bout M12x35	Bolzen M12x35
34	224.0257	Vreettand (optie)	Freßzahn (Optional)
35	306.0302	Borgmoer M12	Sicherungsmutter M12
36	900.0226	Rubber afdichtstrook	Gummi Abdichtstreifen
37	912.0692	Klemstrip	Klemmstrippe
38	913.0465	Klemstrip	Klemmstrippe
39	375.0511	Beschermkap	Schutzkappe
40	356.0179	Ketting 1"-59	Kette 1"-59



9. BREEDSTROOITAFEL

9. GROßFLACHEN-UNIVERSALSTREUTISCH

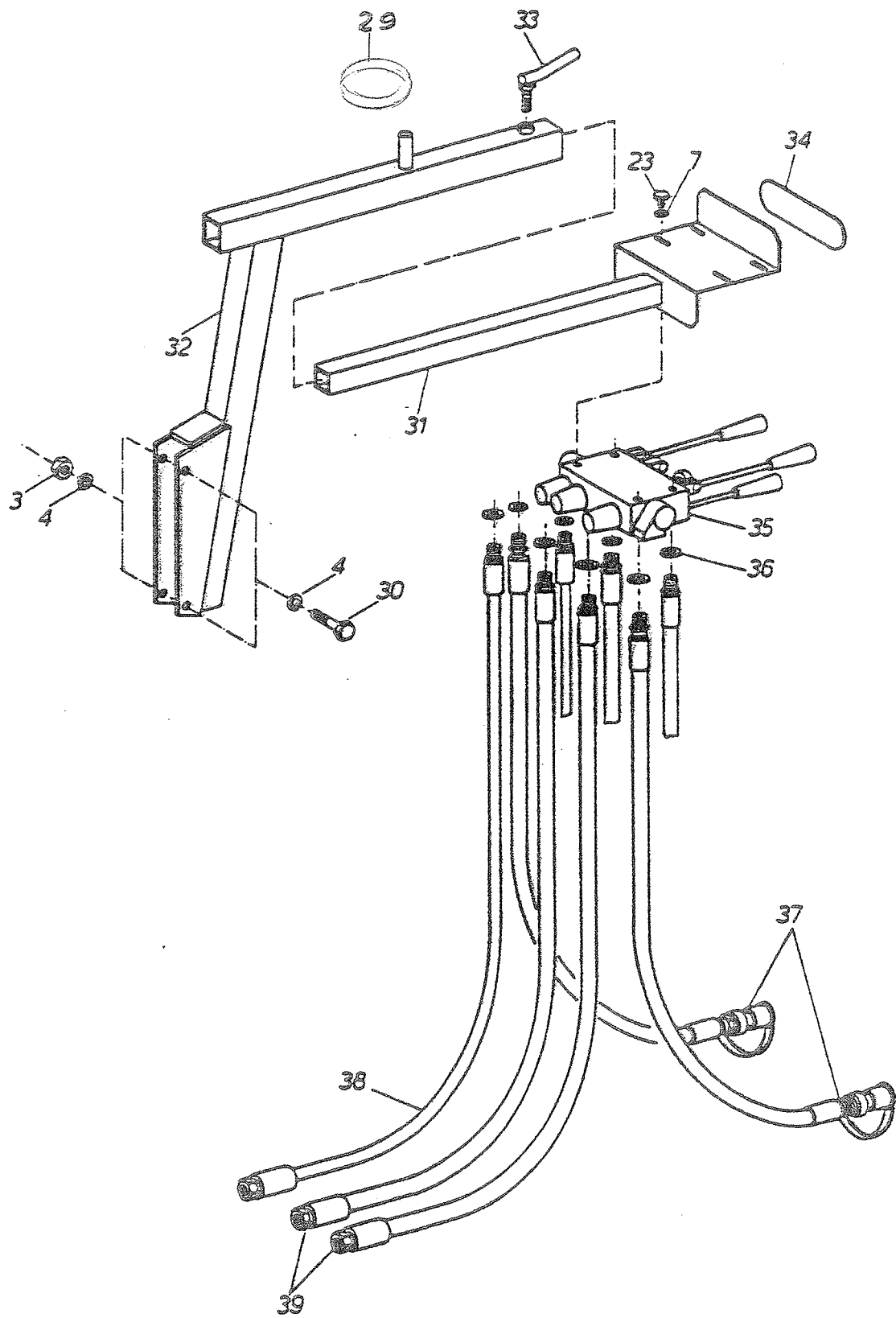
<i>Fig.</i>	<i>SR-nr.</i>	<i>Omschrijving</i>	<i>Benennung</i>
1	960.0812	Breedstrooitafel	Gro_flächen-Universalstreutisch
2	936.0189	Strooischijf	Streuscheibe
3	960.0289	Mestmeenemer rechts	Dungmitnehmer Rechts
4	354.0156	Aftakas W2300	Gelenkwelle
5	900.0315	Afdichtstrook	Gummideckung
6	912.0808	Klemstrip L=1030	Klemmleiste
7	306.0706	Moer M20	Mutter M20
8	316.0738	Sluitring A21	Scheibe A21
9	301.0853	Bout M20×160	Bolzen M20×160
10	301.0802	Bout M8×25	Bolzen M8×25
11	316.0703	Sluitring A8,4	Scheibe A8,4
12	960.0097	Beschermbeugel	Schutzbügel
13	351.0051	Haakse Kast T27a-1.47:1 (zie blz. 33)	Winkelkasten T27a-1.47:1 (Siehe seite 33)
14	354.0233	Tussenkoppeling BS	Innenkupplung
15	301.0810	Bout M12×30	Bolzen M12×30
16	316.0702	Sluitring A13	Scheibe A13
17	960.0806	Asafscherming	Achse Schutz
18	351.0052	Haakse kast T27a-1.92:1 (zie blz. 33)	Winkelgetriebe T27a-1.92:1 (Siehe Seite 33)
19	306.0302	Zelfb. Moer M12	Sicherungsmutter M12
20	960.0096	Hoofdlagerbus	Hauptlagerbüchse
21	301.0804	Tapbout M12×35	Bolzen M12×35
22	313.0123	Buitenborgring A50×3	Sicherungsring A50×3
23	401.0257	Hoekcontactlager 3310-2RS	Schräggugellager 3310-2RS
24	313.0216	Binnenborgring I-110	Sicherungsring I-110
25	921.0225	Schotelbus BS	Schüsselbüchse BS
26	361.0144	Oliekeerring 90-110-12	Abdichtring 90-110-12
27	960.0815	Steunschijf van Strooischijf	Stutzscheibe von Streuscheibe
28	306.0306	Borgmoer M10	Sicherungsmutter M10
29	316.0705	Sluitring A10,5	Scheibe A10,5
30	301.0805	Bout M10×25	Bolzen M10×25
31	301.0722	Bout M10×40	Bolzen M10×40
32	301.0804	Bout M12×35	Bolzen M12×35
33	316.0902	Tandveerring J12	Zahnfederring J12
34	960.0288	Mestmeenemer Links	Dungmitnehmer Links
35	316.0708	Sluitring A6,4	Scheibe A6,4
36	301.0824	Bout M6×20	Bolzen M6×20



10. ACHTERKLEP MET MESTSCHUIF

10. RÜCKWAND MIT DOSIERSCHIEBER

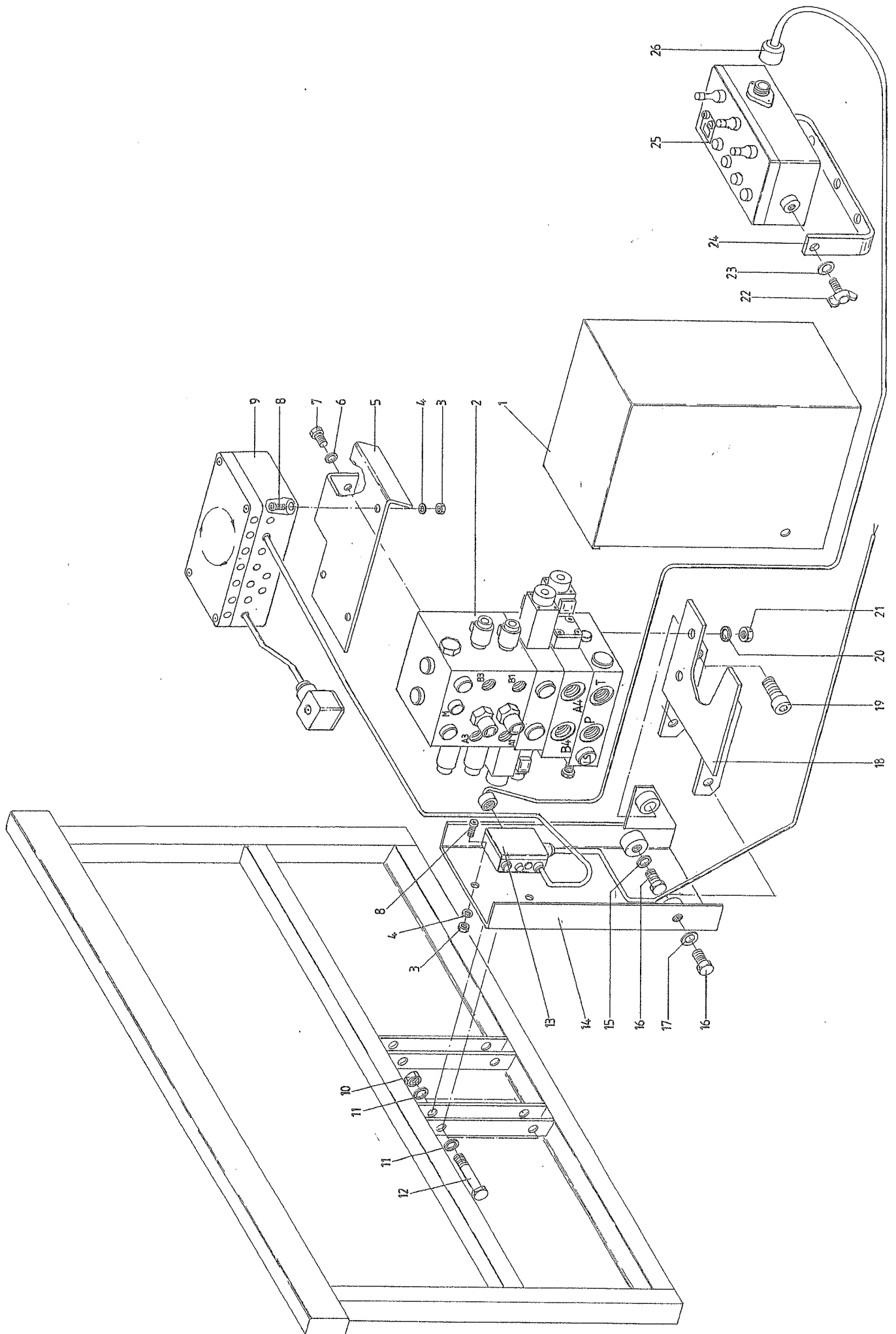
<i>Fig.</i>	<i>SR-nr.</i>	<i>Omschrijving</i>	<i>Benennung</i>
1	961.0658	Mestschuif-20 80/110	Schieber-20 80/110
	961.0240	Mestschuif-22 140/180	Schieber-22 140/180
2	301.0718	Bout M16×110	Bolzen M16×110
3	316.0707	Sluitring A17	Scheibe A17
4	306.0303	Borgmoer M16	Sicherungsmutter M16
5	961.0242	Opzetstuk Li.	Aufsatzstück Li.
6	961.0659	Schuifhefarm-20 80/110	Schieber Umstellhebel 80/110
	961.0241	Schuifhefarm-22 140/180	Schieber Umstellhebel 140/180
7	355.0785	Hydr. cilinder D25/50-579	Hydr. Zylinder D25/50-579
8	921.0370	Ring	Ring
9	316.0919	Tandveerring 16mm	Zahnfederscheibe 16mm.
10	301.0707	Bout M16x40	Bolzen M16x40
11	900.0283	Hydr. cilinder D25/50-465	Hydr. Zylinder D25/50-465
12	936.0559	Vergrendelhaak	Sperplatte
13	961.0660	Achterklep-20 boven 80/110	Hinterklappe-20 Oben 80/110
	961.0248	Achterklep-22 boven 140/180	Hinterklappe-22 Oben 140/140
14	960.0367	Achterklep-20 onder 80/110	Hinterklappe-20 Unter 80/110
	960.0080	Achterklep-22 onder 140/180	Hinterklappe-22 Unter 140/180
15	301.0810	Bout M12×30	Bolzen M12×30
16	912.0498	Verstelstrip	Einstellstrip
17	375.0103	Steekborgveer	Sicherungsfeder
18	332.0005	Schotelveer	Tellerfeder
19	306.0302	Borgmoer M12	Sicherungsmutter M12
20	301.0722	Bout M10x40	Bolzen M10x40
21	925.0637	Scharnierbusje	Scharnierbüchse
22	913.0335	Klemstrip-20 80/110	Klemmstrippe-20 80/110
	913.0091	Klemstrip-22 140/180	Klemmstrippe-22 140/180
23	301.0765	Bout M6x30	Bolzen M6x30
24	914.0040	Rubberplaat-20 80/110	Gummiplatte-20 80/110
	914.0039	Rubberplaat-22 140/180	Gummiplatte-22 140/180
25	316.0708	Sluitring A6,4	Scheibe A6,4
26	306.0311	Borgmoer M6	Sicherungsmutter M6
27	900.0326	Rubber-afdichtstrook-20 80/110	Gummi Abdichtstreifen-20 80/110
	900.0282	Rubber-afdichtstrook-22 140/180	Gummi Abdichtstreifen-22 140/180
28	913.0332	Klemstrip-20 80/110	Klemmstrippe-20 80/110
	913.0091	Klemstrip-22 140/180	Klemmstrippe-22 140/180
29	301.0824	Bout M6x20	Bolzen M6x20
30	306.0306	Borgmoer M10	Sicherungsmutter M10
31	316.0705	Sluitring A10,5	Scheibe A10,5
32	301.0811	Bout M10x30	Bout M10x30
33	301.0752	Bout M10x75	Bout M10x75
34	301.0716	Bout M16x130	Bolzen M16x130
35	925.0393	Busje 16x2,5-37	Buchse 16x2,5-37
36	302.0603	Cilinderkopbout M10x60	Zylinderbolzen M10x60
37	961.0243	Opzetstuk Re.	Aufsatzstück Re.
38	301.0761	Bout M16x60	Bolzen M16x60
39	316.0901	Veerring 16mm	Federring 16mm



11. HYDRAULISCHE BEDIENING

11. HYDR. BEDIENUNGSEINHEIT

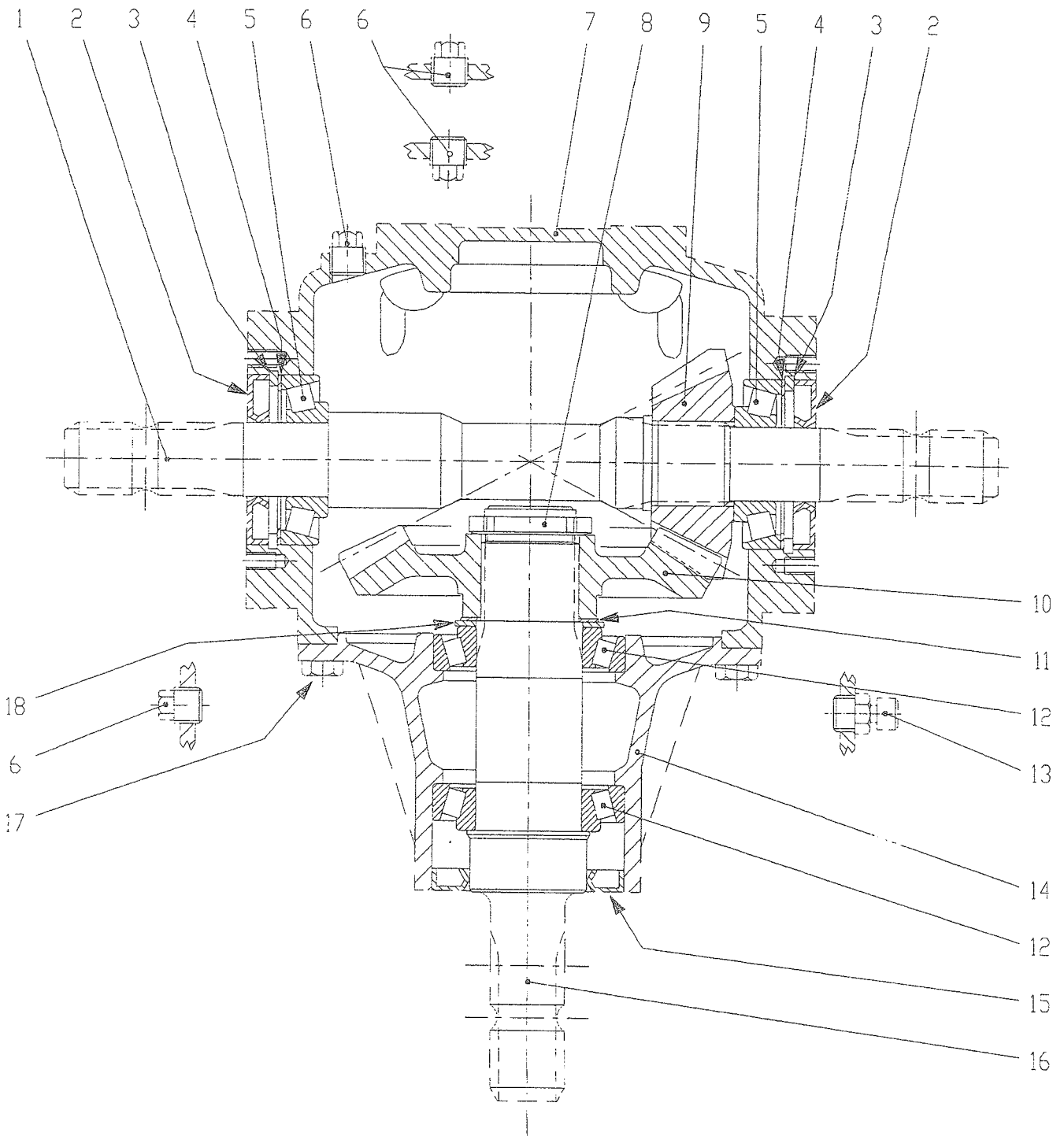
<i>Fig.</i>	<i>SR-nr.</i>	<i>Omschrijving</i>	<i>Benennung</i>
3	306.0306	Borgmoer M10	Sicherungsmutter M10
4	316.0705	Sluitring A10,5	Scheibe A10,5
7	316.0722	Sluitplaat A8,4	Scheibe A8,4
7a	316.0905	Veerring 8mm	Federring 8mm
23	301.0801	Bout M8x16	Bolzen M8x16
29	920.0511	Ophangring aftakas	Aufhangring Gelenkwelle
30	301.0719	Bout M10x70	Bolzen M10x70
31	965.0914	Schuifstuk	Innenbalken
32	960.0363	Console	Console
33	965.0382	Klembout	Klemmschraube
34	372.0000	Transfer bediening	Transfer Bedienung
35	355.0073	Stuurschuif 3V-1R	Steuerblock 3V-1R
36	364.0015	Dichtring 1/2"	Abdichtring 1/2"
37	417.0513	Hydr.slang 1/2"-1500+St.	Hydr.Schlauch 1/2"-1500+St.
38	415.0317	Hydr.slang 1/4"-2000	Hydr. Schlauch 1/4"-2000
39	417.0514	Hydr.slang 1/2"-2000	Hydr. Schlauch 1/2"-2000



12. HYDR. ELEKTRISCHE BEDIENINGS-UNIT

12. HYDR. ELEKTRISCHE BEDIENUNGSEINHEIT

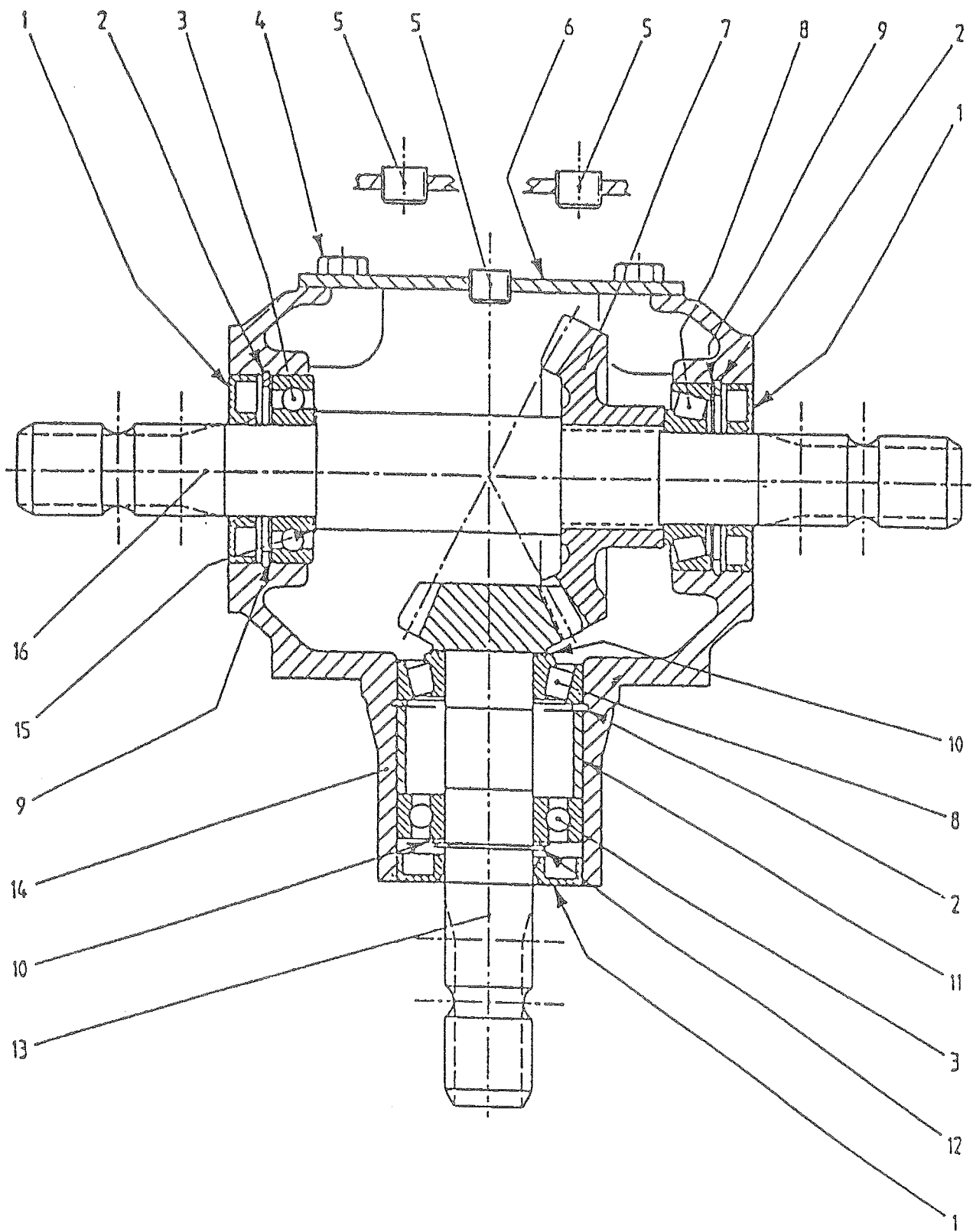
<i>Fig.</i>	<i>SR-nr.</i>	<i>Omschrijving</i>	<i>Benennung</i>
1	960.0532	Beschermkap	Schutzkappe
2	355.0813	Hydr.manifold	Steuerblock
3	306.0344	Borgmoer M4	Sicherungsmutter M4
4	316.0734	Sluitring A4,3	Scheibe A4,3
5	969.0749	Montage-steunplaat	Montage-Stützplatte
6	316.0703	Sluitring A8,4	Scheibe A8,4
7	301.0801	Bout M8x16	Bolzen M8x16
8	302.0633	Cil.kopschroef M4x16	Zylinderschraube M4x16
9	484.0606	Stuur-unit	Steuer-kaste
10	306.0306	Borgmoer M10	Sicherungsmutter M10
11	306.0705	Sluitring A10,5	Scheibe A10,5
12	301.0739	Bout M10x90	Bolzen M10x90
13	484.0607	Voedings-unit	Soeisekasten
14	960.0531	Manifoldkast	Streuerblock-kasten
15	316.0702	Sluitring A13	Scheibe A13
16	301.0803	Bout M12x20	Bolzen M12x20



13. TANDWIELKAST 351.0050

13. GETRIEBEGEHÄUSE 351.0050

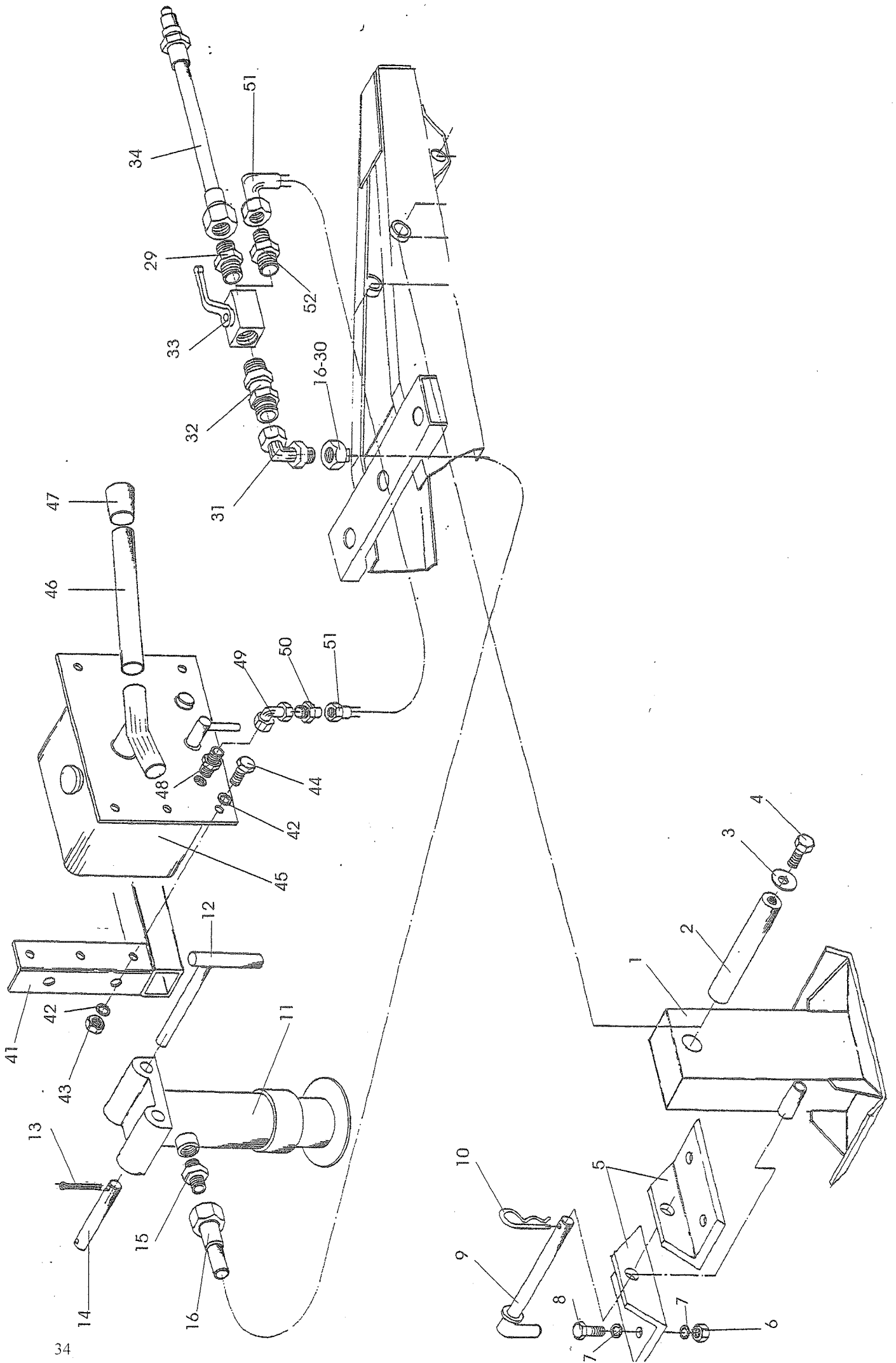
<i>Fig.</i>	<i>SR-nr.</i>	<i>Omschrijving</i>	<i>Benennung</i>
1	456.0206	Dwarsas	Queraschse
2	361.0147	Oliekeerring 35×80×10	Abdichtring 35×80×10
3	313.0203	Borgring I80	Sicheringsring I80
4		Vulring	Ring
5	401.0274	Kegellager 30307	Kegellager 30307
6	381.0103	Plug $\frac{3}{8}$ G	Pfropfen $\frac{3}{8}$ G
8	456.0205	Borgmoer M40×1,5	Sicheringsmutter M40×1,5
9	456.0207	Kegelwiel Z=15	Kegelrad Z=15
10	456.0204	Kegelwiel Z=28	Kegelrad Z=28
11		Vulringen	Ringen
12	450.0068	Kegellager 32210	Kegellager 32210
13	355.0293	Ontluchtingsnippel $\frac{3}{8}$ "	Druckaufhebungsschlot $\frac{3}{8}$ "
15	361.0130	Oliekeerring 55×90×10	Abdichtring 55×90×10
16	456.0203	Aandrijfás	Antriebswelle
18		Schijf	Scheibe
	367.0033	Olie SAE 80W/85W	Öl SAE 80W/85W



14. TANDWIELKAST 351.0051 EN 351.0052

14. GETRIEBEGEHÄUSE 351.0051 UND 351.0052

<i>Fig.</i>	<i>SR-nr.</i>	<i>Omschrijving</i>	<i>Benennung</i>
1	361.0104	Oliekeerring 35×72×10	Abdichtring 35×72×10
2	313.0202	Binnenborgring I72	Innensicherungsring I72
3	401.0151	Kogellager 6207	Kugellager 6207
4	301.0809	Bout M10×20	Bolzen M10×20
5	381.0103	Plug $\frac{3}{8}$ G	Schraubverschluss $\frac{3}{8}$ G
7	456.0209	Kegelwiel Z=22 (351.0051)	Kegelrad Z=22 (351.0051)
	456.0212	Kegelwiel Z=23 (351.0052)	Kegelrad Z=23 (351.0052)
8	401.0150	Kegellager 30207	Kegellager 30207
9		Vulring	Ring
10	349.0071	Vulring	Ring
11		Afstandsbus	Büchse
12	313.0105	Buitenborgring A35	Außersicherungsring A35
13	456.0208	Kegelwiel Z=15 met as $1\frac{3}{8}$ -6 (351.0051)	Kegelrad Z=15 mit welle $1\frac{3}{8}$ -6 (351.0051)
	456.0211	Kegelwiel Z=12 met as $1\frac{3}{8}$ -6 (351.0052)	Kegelrad Z=12 mit welle $1\frac{3}{8}$ -6 (351.0052)
15		Vulring	Ring
16	456.0210	Aandrijfas $1\frac{3}{8}$ -6 (351.0051)	Antriebswelle $1\frac{3}{8}$ -6 (351.0051)
	456.0213	Aandrijfas $1\frac{3}{8}$ -6 (351.0052)	Antriebswelle $1\frac{3}{8}$ -6 (351.0052)
17	367.0033	Olie SAE 80W/85W	Oil SAE 80W/85W



15. SCHOMMELSTEUN; STEUNPOOT EN HANDPOMP

15. PENDELSTÛTZE; STÛTZFUß UND HANDPUMPE

15.1. SCHOMMELSTEUN

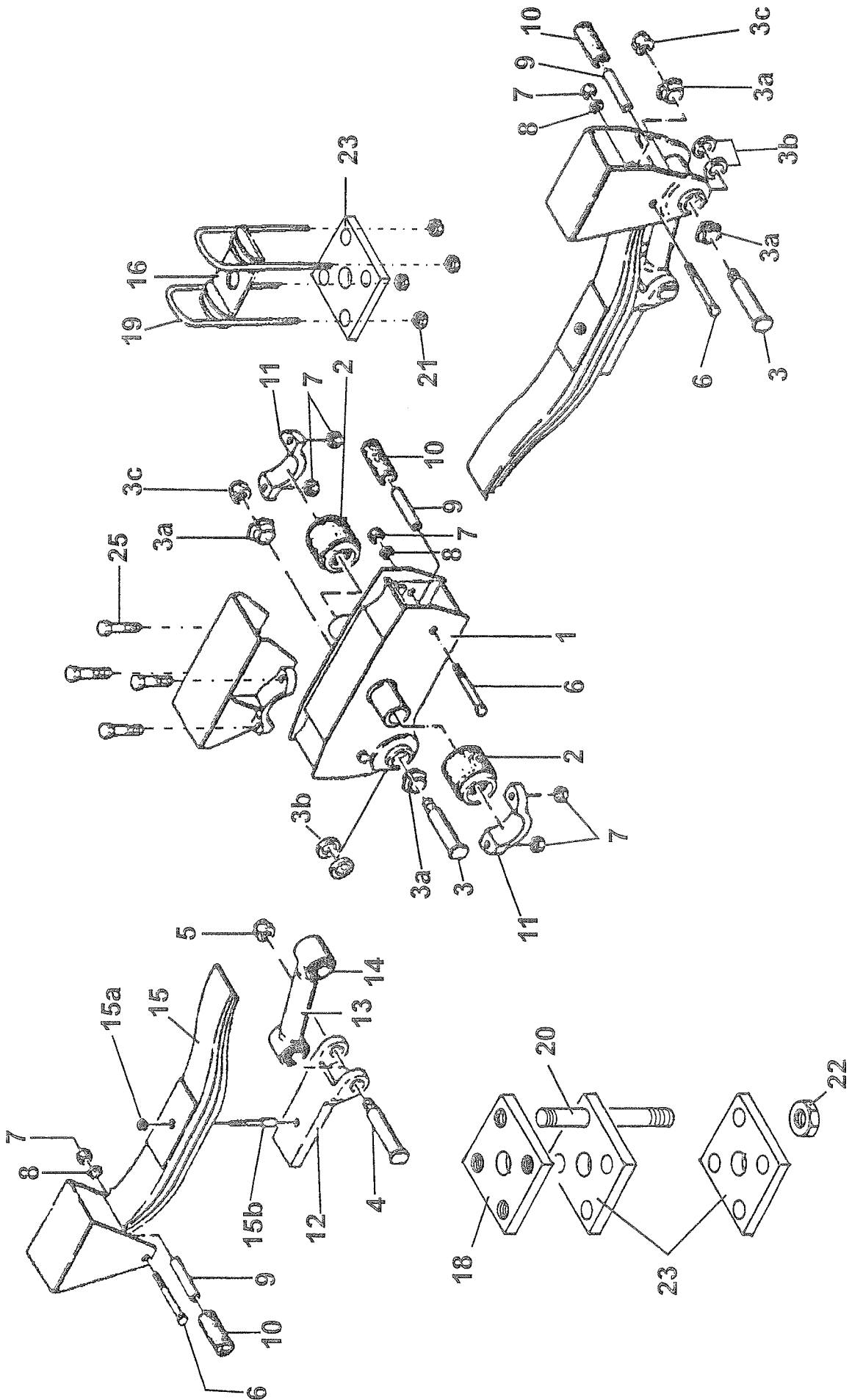
15.1. PENDELSTÛTZE

<i>Fig.</i>	<i>SR-nr.</i>	<i>Omschrijving</i>	<i>Benennung</i>
1	961.0389	Schommelsteun	PendelstÛtze
2	921.0343	Scharnieras	Scharnierachse
3	316.0712	Sluitring R14	Scheibe R14
4	301.0803	Bout M12x20	Bolzen M12x20
5	918.0028	Hoeksteun	WinkelStÛtze
6	306.0312	Moer M8	Mutter M8
7	316.0703	Sluitring A8,4	Scheibe A8,4
8	301.0835	Bout M8x30	Bolzen M8x30
9	968.0815	Grendelpen	Sicherungspenn
10	375.0108	Fergusonclip	Sicherungsklippe

15.2. STEUNPOOT EN HANDPOMP

15.2. STÛTZFUß UND HANDPUMPE

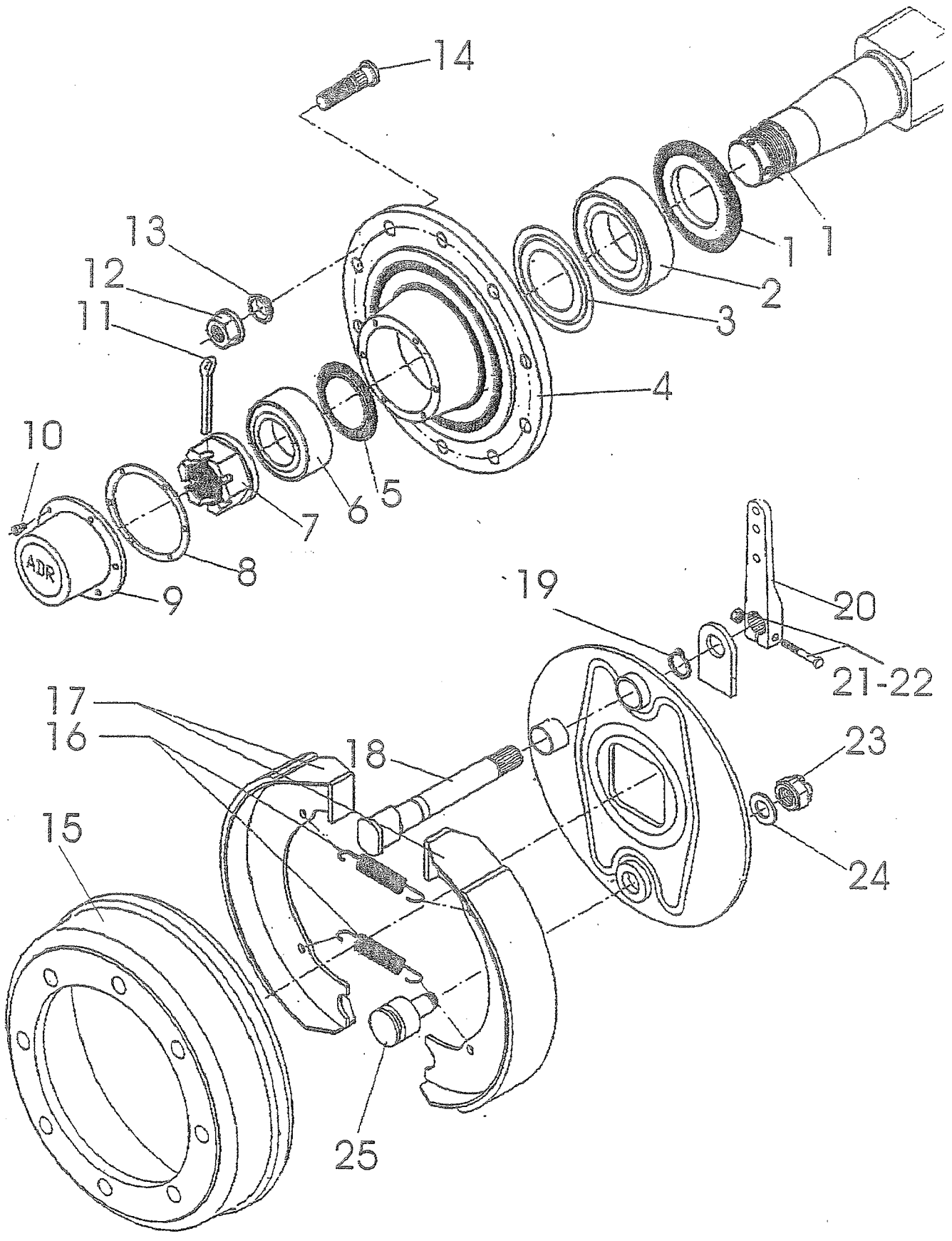
<i>Fig.</i>	<i>SR-nr.</i>	<i>Omschrijving</i>	<i>Benennung</i>
11	960.0030	Steunpoot	StÛtzfuß
	450.0829	Set afdichtingen	Dichtungssatz
12	450.0811	Grendelpen	Sicherungspenn
13	375.0103	Steekborgveer	Sicherungsfeder
14	450.0810	Scharnierpen	Scharnierbolzen
15	355.0101	Koppeling AL-15R	Kupplung AL-15R
16	417.0506	Hydr. Slang ½"-1000	Hydr. schlauch ½"-1000
31	355.0163	Haakse koppeling EEL-15	Winkelkupplung EEL-15
32	355.0249	Schotkoppeling 15-½"	Kupplung 15-½"
33	355.0650	Kogelkraan	Kugelhähne
34	417.0515	Hydr.slang ½"-2200 St.	Hydr. schlach ½"-2200 St.
41	966.0298	Pomphouder	Pumphalter
42	316.0705	Sluitring A10,5	Scheibe A10,5
43	306.0306	Borgmoer M10	Sicherungsmutter M10
44	301.0805	Bout M10x25	Bolzen M10x25
45	355.0058	Handpomp	Handpumpe
46	968.0853	Hefboom	Hebel
47	376.0102	Dop	Stopf
48	355.0281	Koppeling AL-15 M16	Kupplung AL-15 M16
49	355.0163	Haakse koppeling EEL-15	Winkelkupplung EEL-15
50	355.0174	Verloopkoppeling 15/12	Reduzierkupplung 15/12
51	417.0416	Hydr.slang ¾"-450	Hydr. schlauch ¾"-450
52	355.0103	Koppeling AL-12 R½"	Kupplung AL-12 R½"



16. GIGANT VEERSTELLEN

16. GIGANT FEDERAGGREGAT

<i>Fig.</i>	<i>SR-nr.</i>	<i>Omschrijving</i>	<i>Benennung</i>
1	462.0517	Pendelstuk incl. 2	Ausgleichwiege inkl. 2
2	450.0925	Rubberbus	Gummibuchse
3	462.0538	Exenterbout incl. 3a, b en c	Lenkerbolzen inkl. 3a, b und c
4	450.0926	Veerbout M27×1,5 incl. 5	Lenkerbolzen M27,1x5
5	450.0927	Moer M27×1,5	Mutter M27×1,5
6	301.0713	Bout M16×160	Bolzen M16×160
7	306.0303	Borgmoer M16	Sicherungsmutter M16
8	316.0707	Sluistring A17	Scheibe A17
9	926.0274	Buisje 20×1,5 L=116	Distanzrohr 20×1,5 L=116
10	462.0557	Rubberrol L=100	Gummirolle L=100
11	462.0555	Lagerschaal middelstoel	Lagerschale
12	-	Veertrekplaat	Lenkerplatte
12a	462.0534	Veertrekarm 100/453	Lenkerplatte HST
13	-	Veertrekarm 100/453 incl. 14	Lenkerarm 100/453 inkl. 14
14	450.0944	Rubberbus in trekarm	Silentblock
15	462.0523	Veerpakket 1600/100PT incl. 15a, b	Parabelfeder 1600/100PT inkl. 15a, b
16	968.0375	Veerplaat 100/100-126	Federplatte 100/100-126
	968.0376	Veerplaat 100/110-136	Federplatte 100/110-136
19	462.0546	Veerstrop M24×360	Federbügel M24×360
21	462.0552	Borgmoer M24×3	Sicherungsmutter M24×3
23	912.0175	Veer-asplaat 100/100	Federplatte 100/100
	912.0176	Veer-asplaat 100/110	Federplatte 100/110
25	301.0759	Bout M16×80	Bolzen M16×80

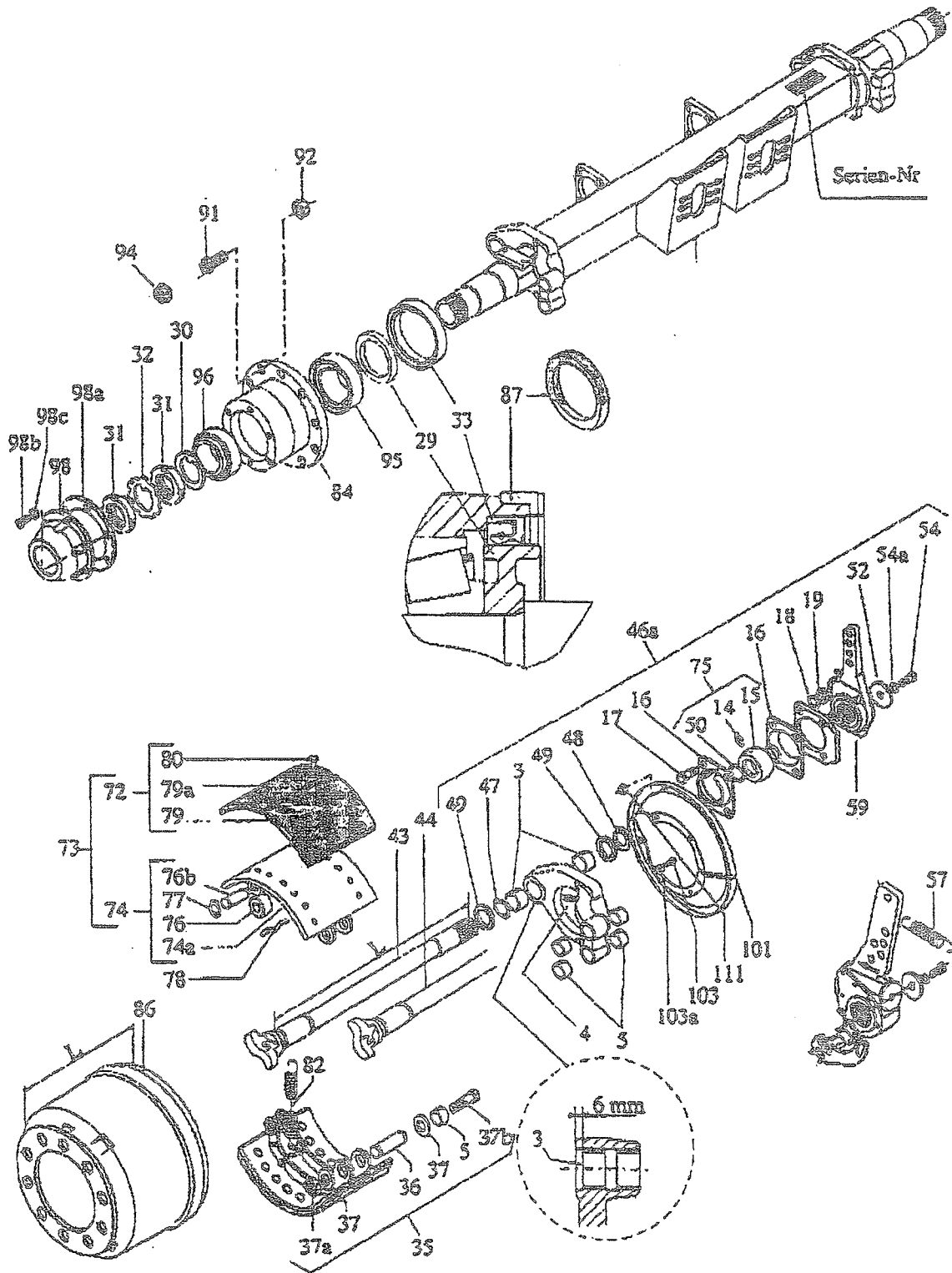


17. WIELAS FURORE 80

17. RADACHSE FURORE 80

Art. nr. 435.0571 Type 10998-400x80

<i>Fig.</i>	<i>SR-nr.</i>	<i>Omschrijving</i>	<i>Benaming</i>
1	452.0445	Steuuring met dichtring	Stoßring mit dichtring
2	401.0250	Kegellager 32217	Kegellager 32217
3	452.0481	Dichtschiif 32217	Dichtscheibe 32217
4	452.0316	Wielnaaf 150/125-10	Radnabe 150/125-10
5	452.0481	Dichschijf 32214	Dichtscheibe 32214
6	401.0268	Kegellager 32214	Kegellager 32214
7	452.0359	Kroonmoer M48x1,5/80	Kronenmutter M48x1,5/80
8	452.0482	Pakkingring Stc.139	Dichtungsring Stc.139
9	452.0356	Naafdop Stc.139	Radkappe Stc.139
10	302.0606	Cilinderkopbout M8x12	Zylinderbolzen M8x12
11	375.0127	Splitpen 10x100	Splint 10x100
12	450.0736	Wielmoer M22x1,5	Radmutter M22x1,5
13	450.0735	Bolle veerring 22 mm	Federring 22 mm
14	452.0504	Wielbout M22x1,5-70	Radbolzen M22x1,5-70
	452.0335	Wielbout M22x1,5-96	Radbolzen M22x1,5-96
15	452.0328	Remtrommel 400x80-10	Bremstrommel 400x80-10
16	452.0343	Trekveer	Zugfeder
17	452.0338	Remschoen 400x80 met voering	Bremsbacke 400x80 mit Belag
18	452.xxxx	Remas	Bremswelle
19	313.0112	Borgring A-38	Sicherungsring A-38
20	452.0385	Remhefboom	Bremshebel
21	301.0724	Bout M10x55	Bolzen M10x55
22	306.0306	Borgmoer M10	Sicherungsmutter M10
23	306.0717	Moer M24x1,5	Mutter M24x1,5
24	316.0918	Veerring 24mm	Federring 24mm
25	452.0333	Rembout 408-M24x1,5	Bremsbolzen 408-M24x1,5
	452.0402	Remcilinder 25mm	Bremszylinder 25mm

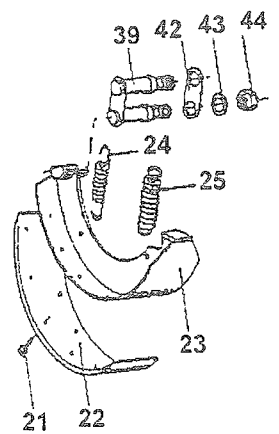
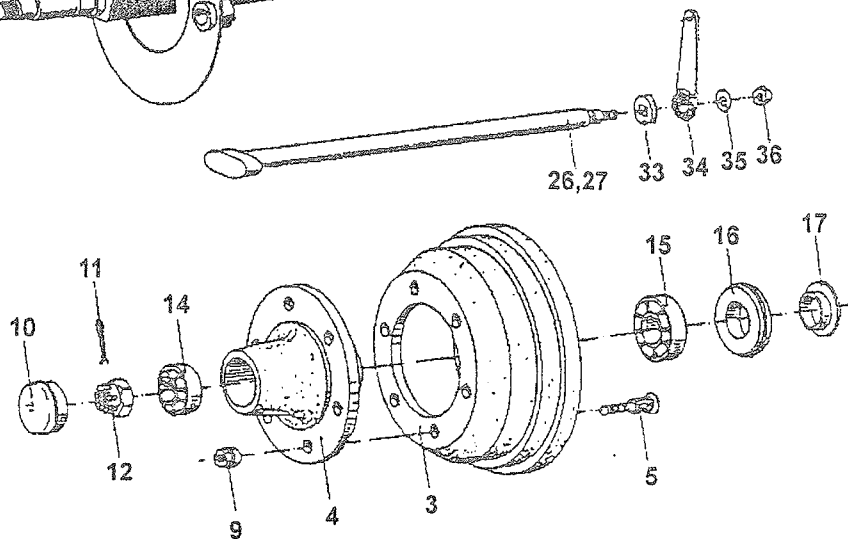
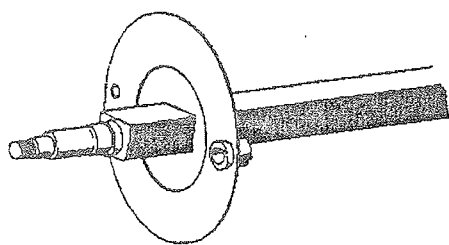
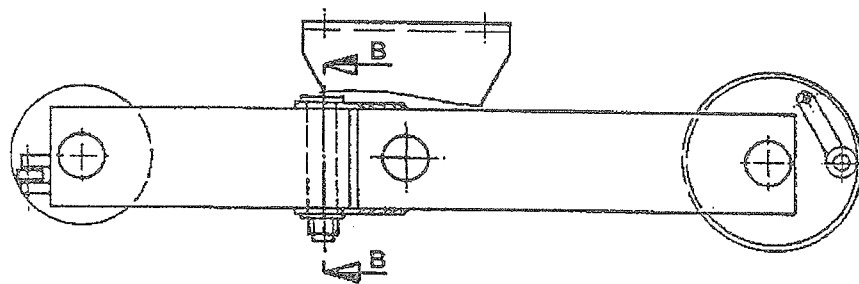
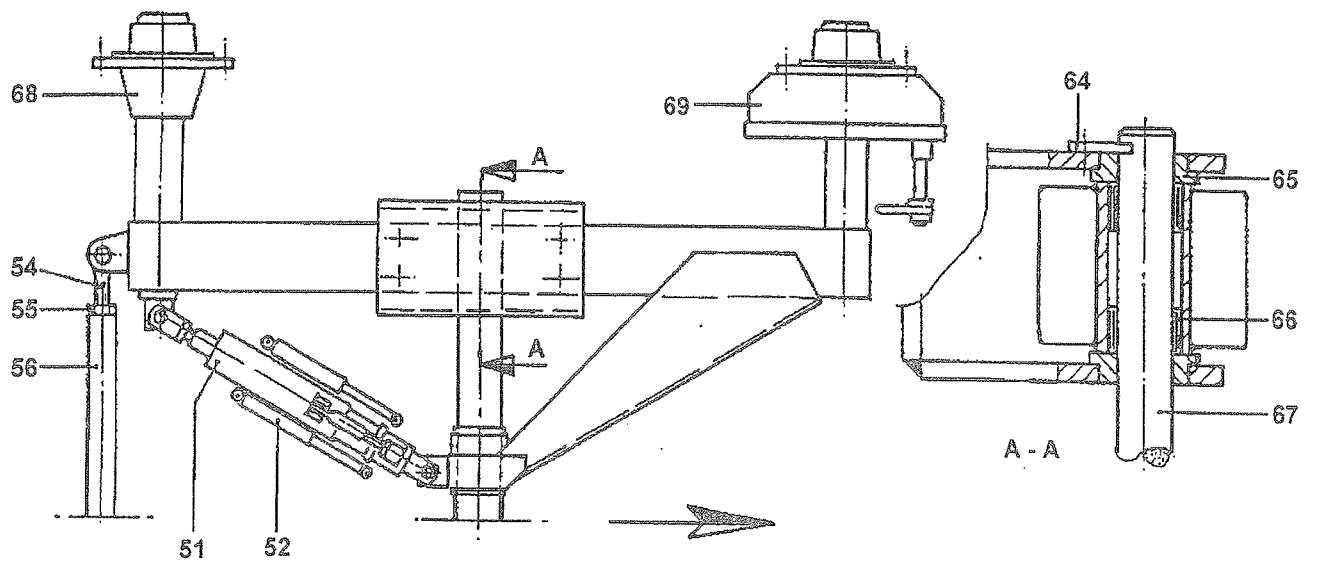


18. WIELAS FURORE 110

18. RADACHSE FURORE 110

Artikelnr. 435.0593 SV2 14010-4220

<i>Fig.</i>	<i>SR-nr.</i>	<i>Omschrijving</i>	<i>Benennung</i>
3	452.0570	Lagerbus 42x45/25	Gleitlager 42x45/25
15	452.0567	Remsaslager 37x70	Bremswellenlager 37x70
29	452.0556	Steuuring 100x170/26	Sto_ring 100x170/26
30	452.0558	Kegelveerring 90x115/3	Kegelferderring 90x115/3
31	452.0560	Asmoer M90x2	Achsmutter M90x2
32	452.0559	Borgring 91x2	Sicherungring 91x2
33	452.0557	Dichtring 170x200/15	Abdichtring 170x200/15
35	452.0564	Remschoenset 420x200 Cpl.	Brembackengruppe 420x200 Kpl.
43	452.0561	Remstang S-nok LG=422/42	Bremsnockenwelle S-nock LG=422/42
47	452.0562	O-Ring 39,34x2,62	O-Ring 39,34x2,62
48	313.0126	Borgring A42	Sicheringsring A42
57	452.0563	Trekveer	Zugfeder
59	452.0551	Remhefboom NGS	Bremshebel NGS
73	452.0565	Remschoenset 420x200 Cpl.	Brembackengruppe 420x200 Kpl.
82	452.0566	Trekveer	Zugfeder
84	452.0553	Wielnaaf-10	Radnaaf-10
86	452.0554	Remtrommel 420x200-10	Bremstrommel 420x200-10
91	452.0555	Wielbout M22x1,5-119	Wielbout M22x1,5-119
94	452.0050	Wielmoer M22x1,5	Wielmoer M22x1,5
95	401.0278	Kegellager 32220	Kegellager 32220
96	401.0273	Kegellager 32218	Kegellager 32218
98	452.0568	Naafkap	Radkappe
98a	452.0569	Pakkingring	Dichtungsring
98b	302.0618	Cilinderkopbout M10x20	Zylinderbolzen M10x20
98c	316.0906	Veerring 10mm	Federring 10mm

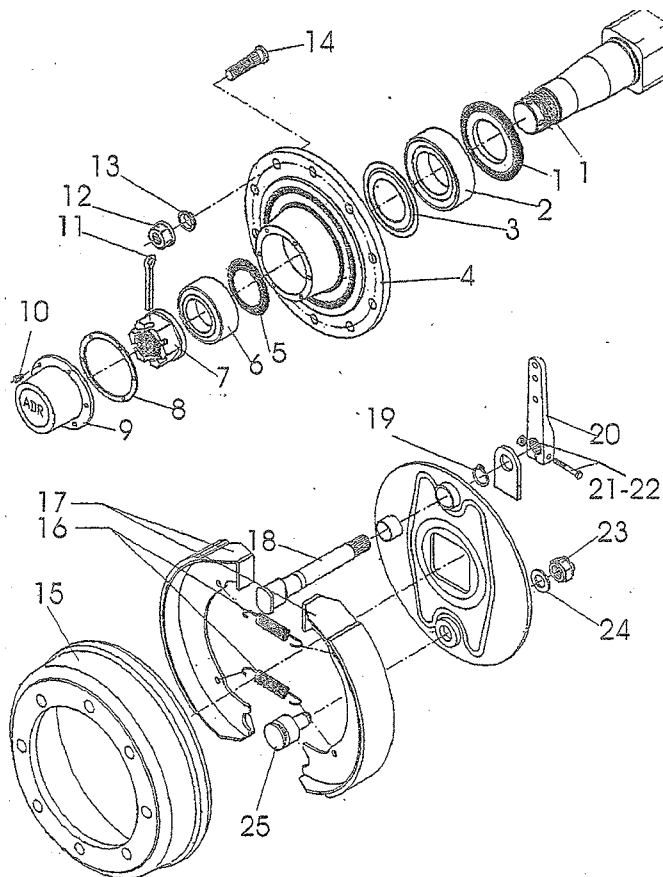
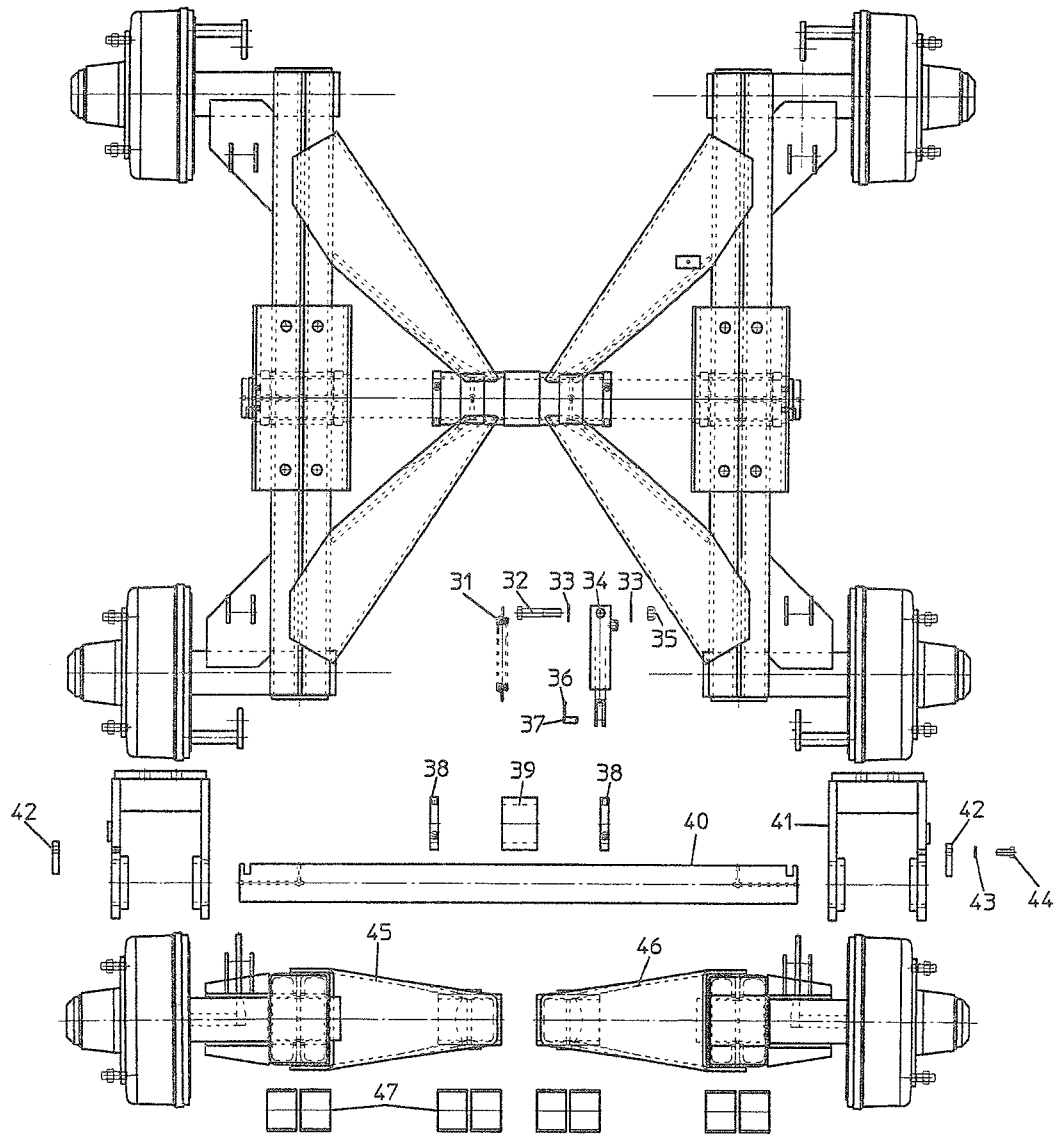


19. TANDEM FURORE 110 EN 140 TA/TAL BPW

19. TANDEM FURORE 110 UND 140 TA/TAL BPW

Artikelnr.: TA 435.0912 - TAL 435.0930

Fig.	SR-nr.	Omschrijving	Benaming
3	450.0650	Remtrommel 408-76	Bremstrommel 408-76
4	450.0834	Wielnaaf 8008-1	Radnabe 8008-1
5	450.0835	Wielbout M20x1,5 L=54 (ongeremd)	Riffelbolzen M20x1,5 L=54 (Ungebremst)
	450.0620	Wielbout M20x1,5 L=60 (geremd)	Riffelbolzen M20x1,5 L=60 (Gebremst)
9	450.0630	Wielmoer M20x1,5	Radmutter M20x1,5
9a	450.0631	Bolle veerring 20 mm	Federring 20 mm
10	450.0840	Naafdop ø120 mm	Radkappe ø120 mm
11	375.0139	Splitpen 8x90	Splint 8x90
12	450.0839	Kroonmoer M52x2	Kronenmutter M52x2
14	401.0195	Kegellager buiten 32213	Außenlager 32213
15	401.0196	Kegellager binnen 32215	Innenlager 32215
16	450.0838	Vetkeerring	Labyrinthring
17	450.0837	Steuning	Stoßring
23	450.0530	Remschoen 408-76	Bremsbacke 408-76
24	450.0274	Trekveer licht	Leichte Zugfeder
25	450.0531	Trekveer zwaar	Schwere Zugfeder
34	452.0048	Remhefboom 30-FS	Bremshebel 30-FS
34a	301.0719	Bout M10x70	Federring 24 mm
34b	316.0705	Sluitring A10,5	Scheibe A10,5
34c	306.0306	Borgmoer M10	Sicherungsmutter M10
39	452.0043	Rembout-dubbel	Bremsbackenbolzen
42	452.0044	Klemplaat	Klemmeplatte
43	316.0918	Veerring 24 mm	Federring 24 mm
44	316.0318	Moer M24x1,5	Mutter M24x1,5
51	452.0100	Arreteercilinder	Arretierzylinder
52	452.0101	Schokdemper	Stoßdämpfer
53	452.0110	Pendelblok	Pendelblock
54a	401.0265	Stangkop GAKFR 20 PW	Stangekopfe GAKFR 20 PW
54b	401.0266	Stangkop GAKFL 20 PW	Stangekopfe GAKFL 20 PW
55a	306.0369	Lage moer M20x1,5 li.	Lage Mutter M20x1,5 li.
55b	306.0370	Lage moer M20x1,5 re.	Lage Mutter M20x1,5 re.
57	450.0298	Kegellager 32211	Kegellager 32211
58	452.0103	Lagerbus	Lagerbuchse
59	452.0104	Scharnieras	Gelenkwelle
60	452.0105	Nilosring	Nilosring
61	452.0106	Steunbus	Stoßbuchse
62	452.0107	Schijf	Scheibe
63	306.0317	Kroonmoer M36x1,5	Kronenmutter M36x1,5
64	435.0908	Borgplaat	Sicherungsplatte
65	452.0108	Draagbuis v. pendelas	Tragbuchse von Pendelachse
66	450.0950	Glijlager	Gleitlager
67	452.0111	Pendelas	Pendelachse
68	-	Asstomp 8008-1 ongeremd	Achsstumpf 8008-1 ungebremst
69	-	Asstomp 8008-1 geremd	Achsstumpf 8008-1 gebremst

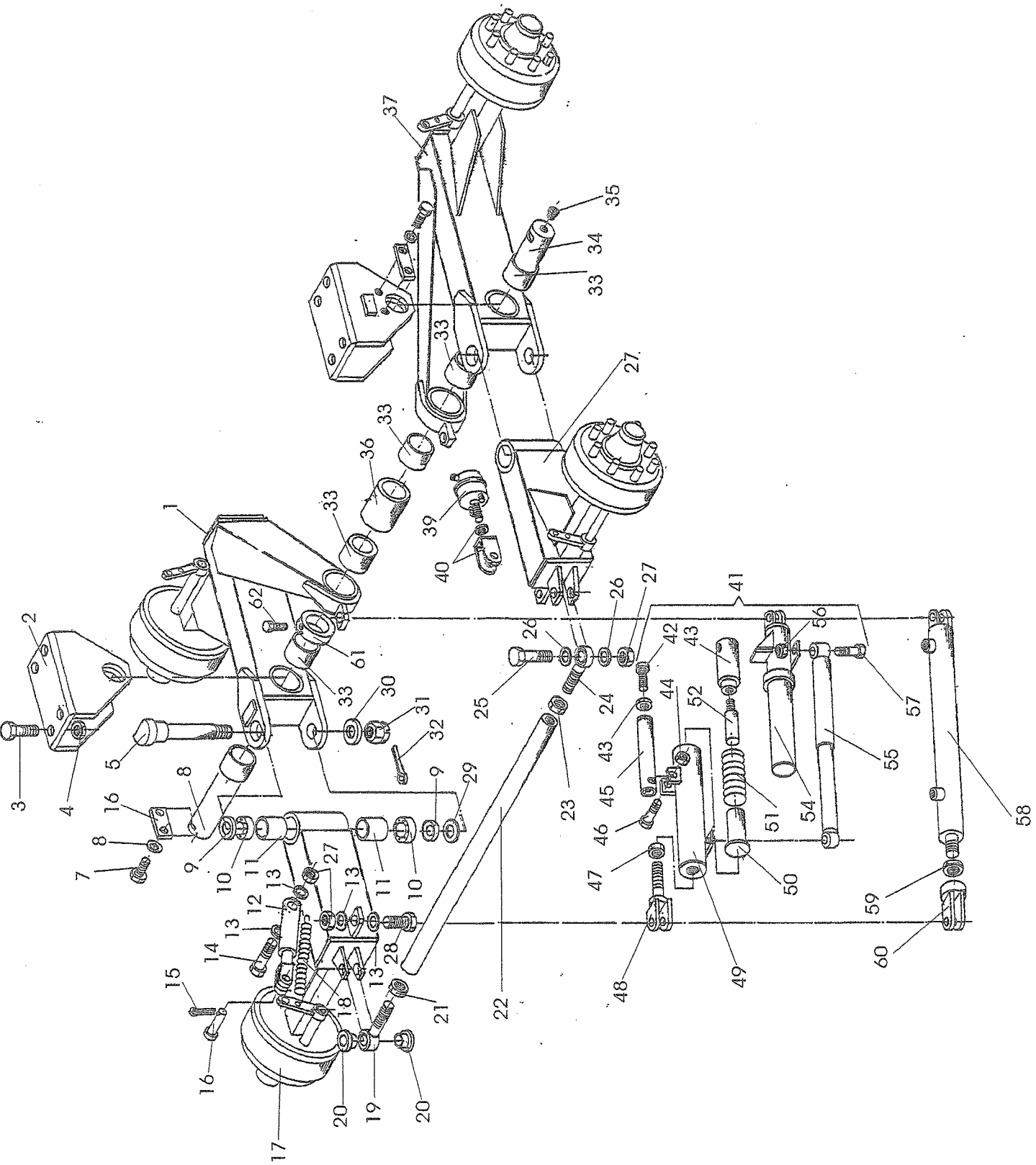


20. TANDEM FURORE 180-TA ADR (TYPE 11991 REM 400X80)

20. TANDEM FURORE 180-TA ADR (TYP 11991 BREMSE 400X80)

Artikelnr.: 955.0922

Fig.	SR-nr.	Omschrijving	Benaming
1	452.0445	Steuuring met dichtring	Stoßring mit dichtring
2	401.0403	Kegellager 33118	Kegellager 33118
3	452.0527	Dichtring 33118	Dichtring 33118
4	452.0525	Wielnaaf -10	Radnabe-10
5	452.0526	Dichtschiif 33215	Dichtscheibe 33215
6	401.0402	Kegellager 33215	Kegellager 33215
7	452.0451	Kroonmoer M70x2-90R	Kronenmutter M70x2-90R
8	452.0482	Pakkingring Stc.139	Dichtungsring Stc.139
9	452.0528	Naafdop Stc.139	Radkappe Stc.139
10	302.0606	Cilinderkopbout M8x12	Zylinderbolzen M8x12
11	375.0127	Splitpen 10x100	Splint 10x100
12	450.0736	Wielmoer M22x1,5	Radmutter M22x1,5
13	450.0735	Bolle veerring 22mm	Federring 22mm
14	452.0335	Wielbout M22x1,5-96	Radbolzen M22x1,5-96
15	452.0328	Romtrommel 400x80-10	Bremstrommel 400x80-10
16	452.0343	Trekveer	Zugfeder
17	452.0338	Remschoen met voering 400x80	Bremsbacke mit Belag 400x80
18	452.xxxx	Remas	Bremswelle
19	313.0112	Borgring A-38	Sicherungsring A-38
20	452.0385	Remhefboom	Bremshebel
21	301.0724	Bout M10x55	Bolzen M10x55
22	306.0306	Borgmoer M10	Sicherungsmutter M10
23	306.0717	Moer M24x1,5	Mutter M24x1,5
24	316.0918	Veerring 24mm	Federring 24mm
25	452.0333	Rembout 408-M24x1,5	Bremsbolzen 408-M24x1,5
31	331.0103	Trekveer	Zugfeder
32	301.0774	Bout M20x100	Bolzen M20x100
33	316.0725	Sluitring A21	Scheibe A21
34	355.0754	Remcilinder EPL25	Bremscilinder EPL25
35	306.0314	Borgmoer M20	Sicherungsmutter M20
36	375.0122	Splitpen 3x25	Splint 3x25
37	349.0076	Pen 14x35	Pin 14x35
38	926.0304	Opsluitring	Ring
39	926.0306	Bus L=89	Buchse L=89
40	921.0227	Pendelas	Pendelachse
41	960.0830	Pendelbok	Pendelbock
42	912.0835	Borgstrip	Sicherungsplatte
43	316.0707	Sluitring A17	Scheibe A17
44	301.0825	Bout M16x30	Bolzen M16x30
45	960.0923	Pendelarm Li.	Pendelarme Li.
46	960.0924	Pendelarm Re.	Pendelarme Re.
47	402.0160	Glijlager 9575	Gleitlager 9575
	435.0126	Asstomp ADR-11991	Achsstumpf ADR-11991

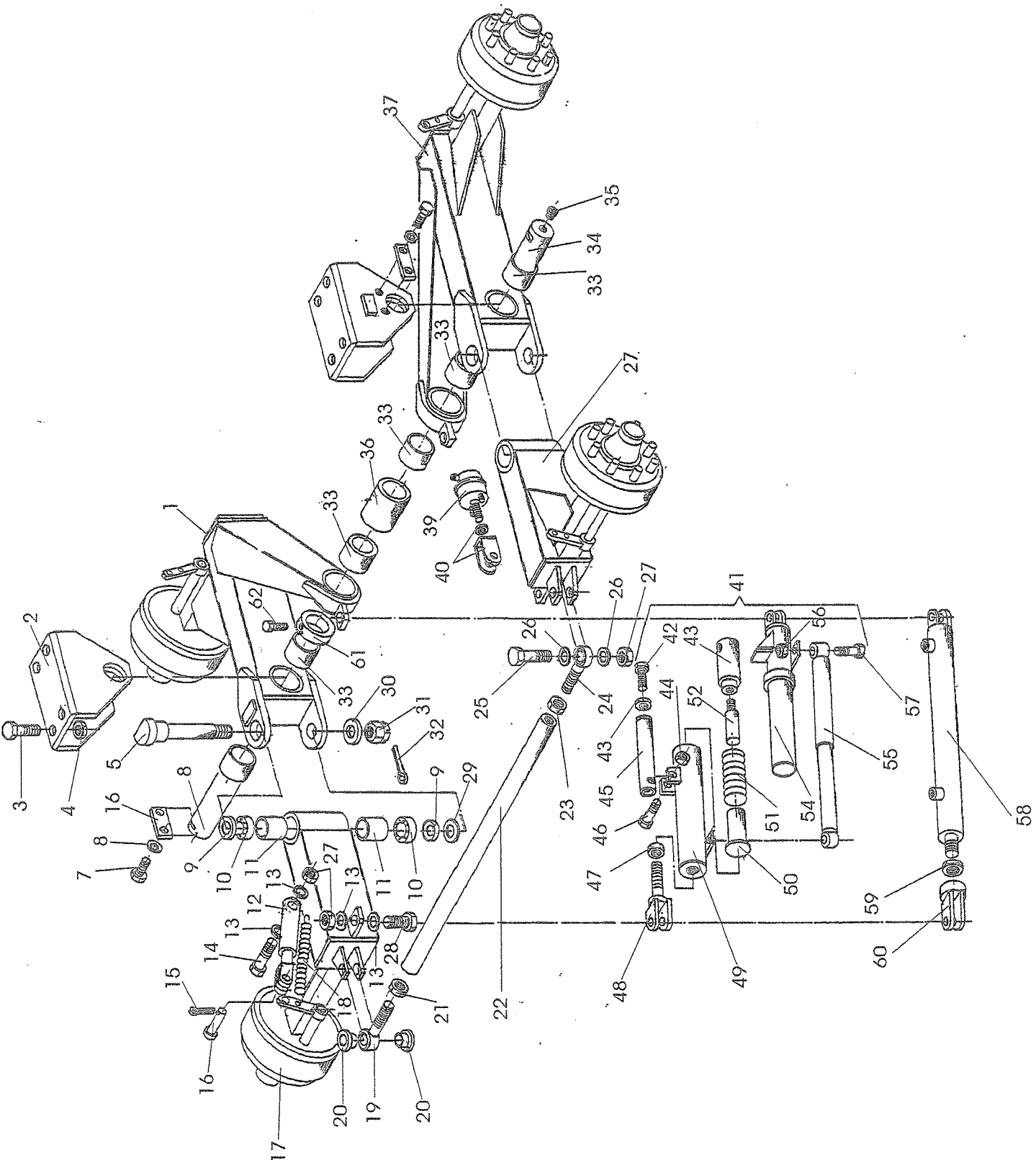


21. TANDEM FURORE 180-TAL ADR (TYPE 11991-REM 400X80)

21. TANDEM FURORE 180-TAL ADR (TYP 11991-BREMSE 400X80)

Tekeningnummer: 975.0028 Artikelnr.: 955.0901

<i>Fig.</i>	<i>SR-nr.</i>	<i>Omschrijving</i>	<i>Benennung</i>
2	960.0830	Pendelbok	Pendelbock
3	301.0790	Bout M24x2-75	Bolzen M24x2-75
	301.0708	Bout M24x2-110	Bolzen M24x2-110
4	306.0333	Borgmoer M24x2	Sicherungsmutter M24x2
5	960.0835	Scharnieras	Gelenkwelle
6	912.0835	Borgstrip	Sicherungsplatte
7	301.0825	Bout M16x30	Bolzen M16x30
8	316.0707	Sluitring A17	Unterlegscheibe A17
9	452.0112	Nilosring 33113	Nilosring 33113
10	401.0157	Kegellager 33113	Kegellager 33113
11	402.0161	Glijlager	Gleitlager
12	355.0754	Remcilinder	Bremszylinder
13	316.0725	Sluitring A21	Unterlegscheibe A21
14	301.0774	Bout M20x100	Bolzen M20x100
15	375.0122	Splitpen 3x25	Splint 3x25
16	349.0076	Pen	Bolzen
17	961.0462	Pendel-scharnierarm li.	Pendel-Schwenkarme li.
18	331.0103	Trekveer	Zugfeder
19	401.0280	Stangkop GAKFL 30 PW	Gelenk GAKFL 30 PW
	401.0282	Kogelgewrichtslager GE 30 PW	Kugelgelenklager GE 30 PW
20	926.0639	Vulbus	Buchse
21	306.0377	Lage moer M30x2-Li.	Mutter M30x2-Li
22	926.0638	Spoorstang 20-M30x2	Spurstange 20-M30x2
23	306.0378	Lage moer M30x2-Re.	Mutter M30x2-Re.
24	401.0281	Stangkop GAKFR 30 PW	Gelenkköpfe GAKFR 30PW
	401.0282	Kogelgewrichtslager GE 30PW	Kugelgelenklager GE 30 PW
25	301.0774	Bout M20x100	Bolzen M20x100
26	316.0725	Sluitring A21	Unterlegscheibe A21
27	306.0314	Borgmoer M20	Sicherungsmutter M20
28	301.0771	Bout M20x90	Bolzen M20x90
29	403.0133	Axiaalschijf AS6590	Axiaalscheibe AS6590
30	921.0228	Sluitplaat 95/50-15	Scheibe 95/50-15
31	306.0372	Kroonmoer M48x1,5	Kronenmutter M48x1,5
32	375.0139	Splitpen 8x90	Splint 8x90
33	402.0160	Lagerbus 9575	Gleitlager 9575
34	921.0227	Pendelas-20	Pendelachse-20
35	342.0103	Smeernippel	Schmiernippel
36	926.0306	Tussenbus L89	Buchse L89
37	961.0461	Pendelarm re.	Pendelarme re.
38	961.0463	Pendel-scharnierarm re.	Pendel-Schenkarme re.
39	460.xxxx	Luchtremcilinder	Luftbremszylinder
40	460.0226	Gaffelset	GabelKöpfe
41	953.0696	Arreteercilinder cpl.	Arretierzylinder kpl.
42	301.0760	Bout M20x70	Bolzen M20x70
43	306.0706	Moer M20	Mutter M20
44	306.0303	Borgmoer M16	Sicherungsmutter M16
45	960.0872	Vergrendeling	Sperrstück
46	301.0759	Bout M16x80	Bolzen M16x80
47	306.0714	Moer M30	Mutter M30
48	960.0876	Gaffelstuk M30	Gabelstück M30
49	960.0874	Buitenbuis	Außenrohr

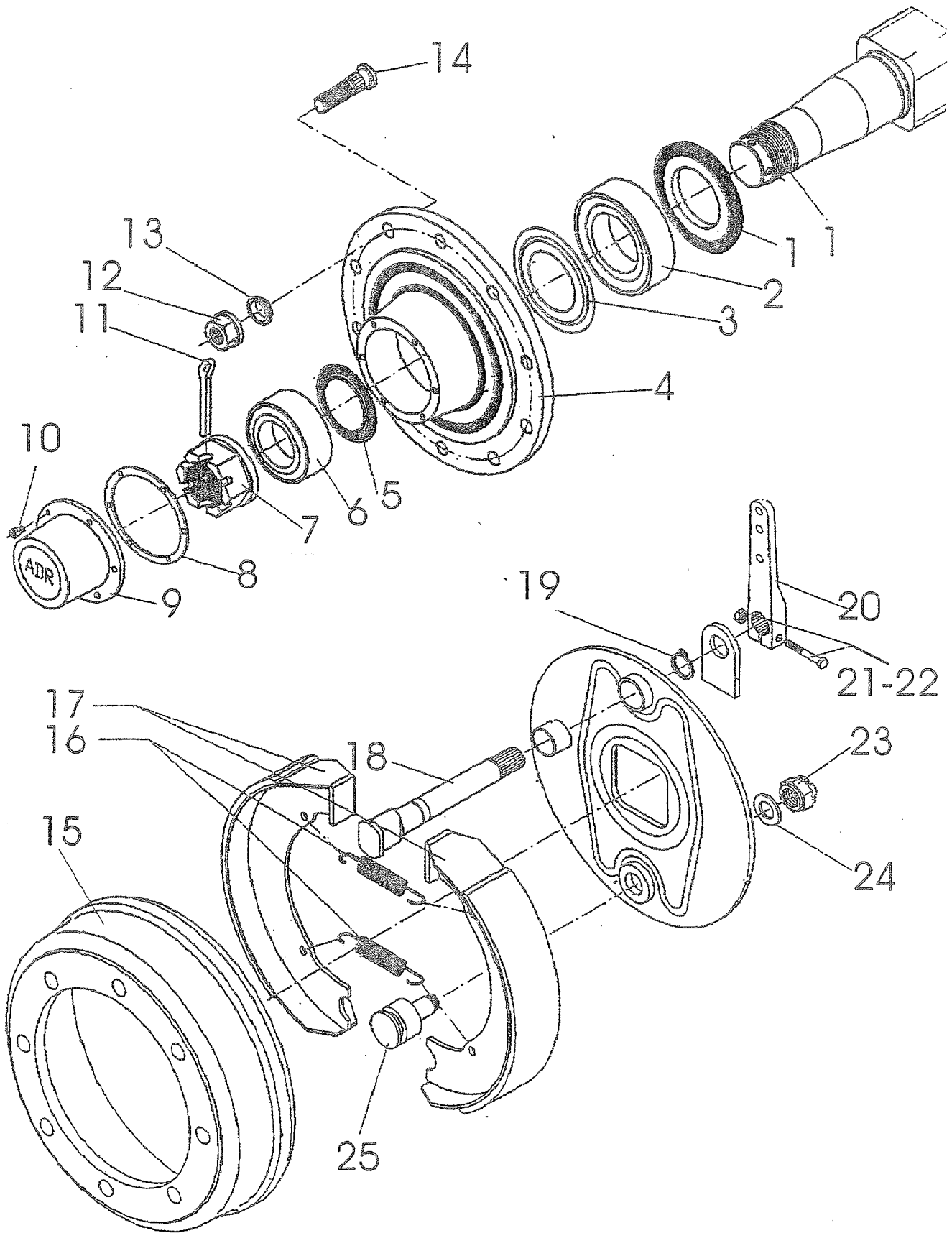


VERVOLG TANDEM FURORE 180-TAL ADR-11991

ERFOLG TANDEM FURORE 180-TAL ADR-11991

Tekeningnummer: 975.0028 Artikehr.: 955.0901

<i>Fig.</i>	<i>SR-nr.</i>	<i>Omschrijving</i>	<i>Benennung</i>
50	960.0875	Veergeleider	Federleiter
51	331.0225	Drukveer	Druckfeder
52	921.0236	Aanslagas	Haltewelle
53	355.0748	Hydr.cilinder	Hydr.Zylinder
54	960.0873	Binnenbuis	Innenrohr
55	452.0101	Schokdemper	Stoßdämpfer
56	306.0302	Borgmoer M12	Sicherungsmutter M12
57	301.0735	Bout M12x55	Bolzen M12x55
58	355.0763	Hydr.cilinder	Hydr.Zylinder
58a	454.0814	Set afdichtingen	Dichtungssatz
59	306.0714	Moer M30	Mutter M30
60	961.0256	Gaffel	Gabel
61	926.0304	Opsluitring	Ring
62	301.0807	Bout M12x25	Bolzen M12x25
	435.0126	Asstomp (zie blz.45)	Achsstummel (Siehe Seite 45)

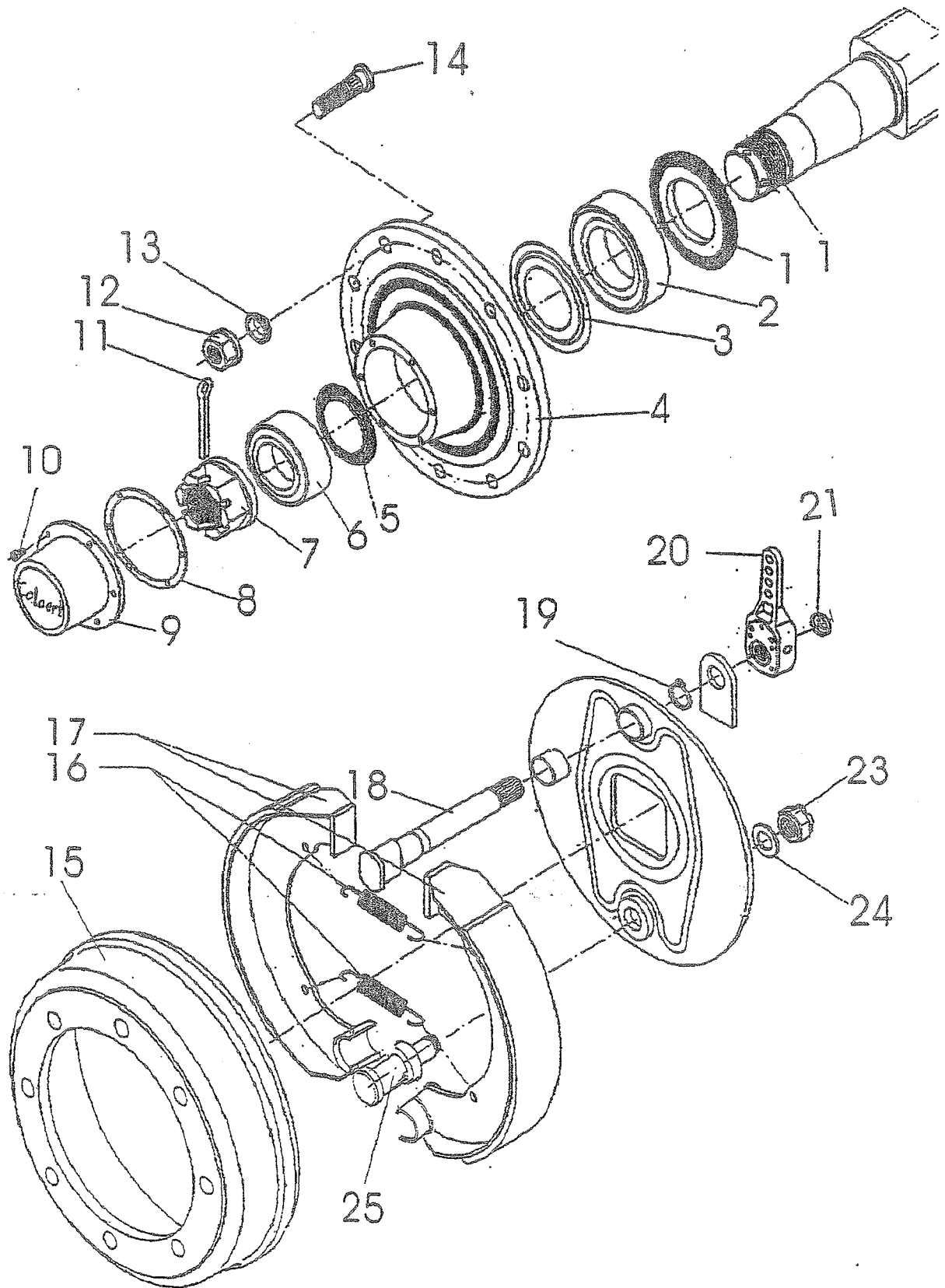


22. WIELAS FURORE 140 ADR (TYPE 10898 REM 400×80)

22. RADACHSE FURORE ADR (TYP 10898 BREMSE 400×80)

Artikelnr.: 435.0562

<i>Fig.</i>	<i>SR-nr.</i>	<i>Omschrijving</i>	<i>Benennung</i>
1	452.0445	Steuring met dichtring	Stoßring mit dichtring
2	401.0250	Kegellager 32217	Kegellager 32217
3	452.0481	Dichtschiif	Dichtscheibe
4	452.0479	Wielnaaf	Radnabe
5	452.0501	Dichschijf	Dichtscheibe
6	401.0268	Kegellager 32214	Kegellager 32214
7	452.0359	Kroonmoer M48x1,5/80	Kronenmutter M48x1,5/80
8	452.0482	Pakkingring Stc.139	Dichtungsring Stc.139
9	452.0356	Naafdop Stc.139	Radkappe Stc.139
10	302.0606	Cilinderkopbout M8x12	Zylinderbolzen M8x12
11	375.0127	Splitpen 10x100	Splint 10x100
12	450.0630	Wielmoer M20x1,5	Radmutter M20x1,5
13	450.0631	Bolle veerring 20 mm	Federring 20 mm
14	450.0620	Wielbout M20x1,5-60	Radbolzen M20x1,5-60
	452.0334	Wielbout M20x1,5-70	Radbolzen M20x1,5-70
15	452.0326	Remtrommel 400x80-8	Bremstrommel 400x80-8
16	452.0343	Trekveer	Zugfeder
17	452.0338	Remschoen met voering 400x80	Bremsbacke mit Belag 400x80
18	452.xxxx	Remas	Bremswelle
19	313.0112	Borgring A-38	Sicherungsring A-38
20	452.0385	Remhefboom FS-30	Bremshebel FS-30
21	301.0724	Bout M10x55	Bolzen M10x55
22	306.0306	Borgmoer M10	Sicherungsmutter M10
23	306.0717	Moer M24x1,5	Mutter M24x1,5
24	316.0918	Veerring 24mm	Federring 24mm
25	452.0333	Rembout 408-M24x1,5	Bremsbolzen 408-M24x1,5

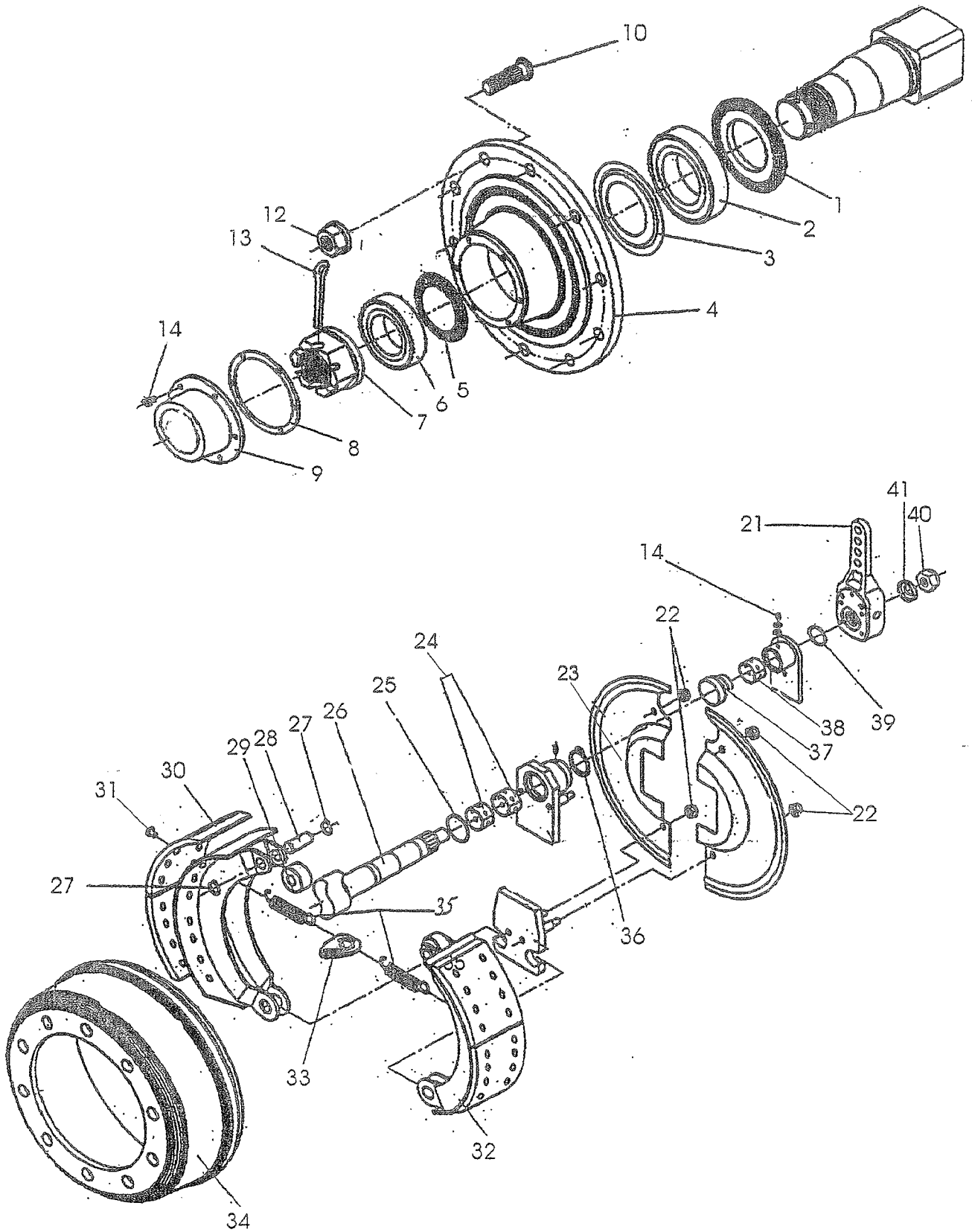


23. WIELAS FURORE 180 COLAERT (TYP EUR-1110 REM 400×80)

23. RADACHSE FURORE 180 COLAERT (TYP EUR-1110 BREMSE 400×80)

Artikelnr.: 435.0580

<i>Fig.</i>	<i>SR-nr.</i>	<i>Omschrijving</i>	<i>Benennung</i>
1	452.0445	Steuuring met dichtring	Stoßring mit dichtring
2	401.0403	Kegellager 33118	Kegellager 33118
3	452.0527	Dichtschiif	Dichtscheibe
4	452.0525	Wielnaaf	Radnabe
5	452.0526	Dichtschiif	Dichtscheibe
6	401.0402	Kegellager 33215	Kegellager 33215
7	452.0386	Kroonmoer M70x2-90R	Kronenmutter M70x2-90R
8	452.0483	Pakkingring Stc.144	Dichtungsring Stc.144
9	452.0529	Naafdop-Colaert Stc.144	Radkappe-Colaert Stc.144
10	302.0606	Cilinderkopbout M8x12	Zylinderbolzen M8x12
11	375.0127	Splitpen 10x100	Splint 10x100
12	452.0050	Wielmoer M22x1,5-KC	Radmutter M22x1,5-KC
14	452.0504	Wielbout M22x1,5-70	Radbolzen M22x1,5-70
	452.0335	Wielbout M22x1,5-96	Radbolzen M22x1,5-96
15	452.0328	Remtrommel 400x80-10	Bremstrommel 400x80-10
16	452.0340	Trekveer	Zugfeder
17	452.0453	Remschoen met voering 400x80	Bremsbacke mit Belag 400x80
18	452.0xxx	Remas	Bremswelle
19	313.0112	Borgring A-38	Sicherungsring A-38
20	452.0387	Remhefboom GS-FS32 Li.	Bremshebel GS-FS32 Li.
	452.0399	Remhefboom GS-FS32 Re.	Bremshebel GS-FS32 Re.
21	313-0106	Borgring A-25	Sicherungsring A-25
23	452.0039	Borgmoer M20x1,5	Sicherungsmutter M20x1,5
24	316.0908	Sluitring A21	Scheibe A21
25	452.0452	Rembout 408-M20x1,5	Bremsbolzen 408-M20x1,5

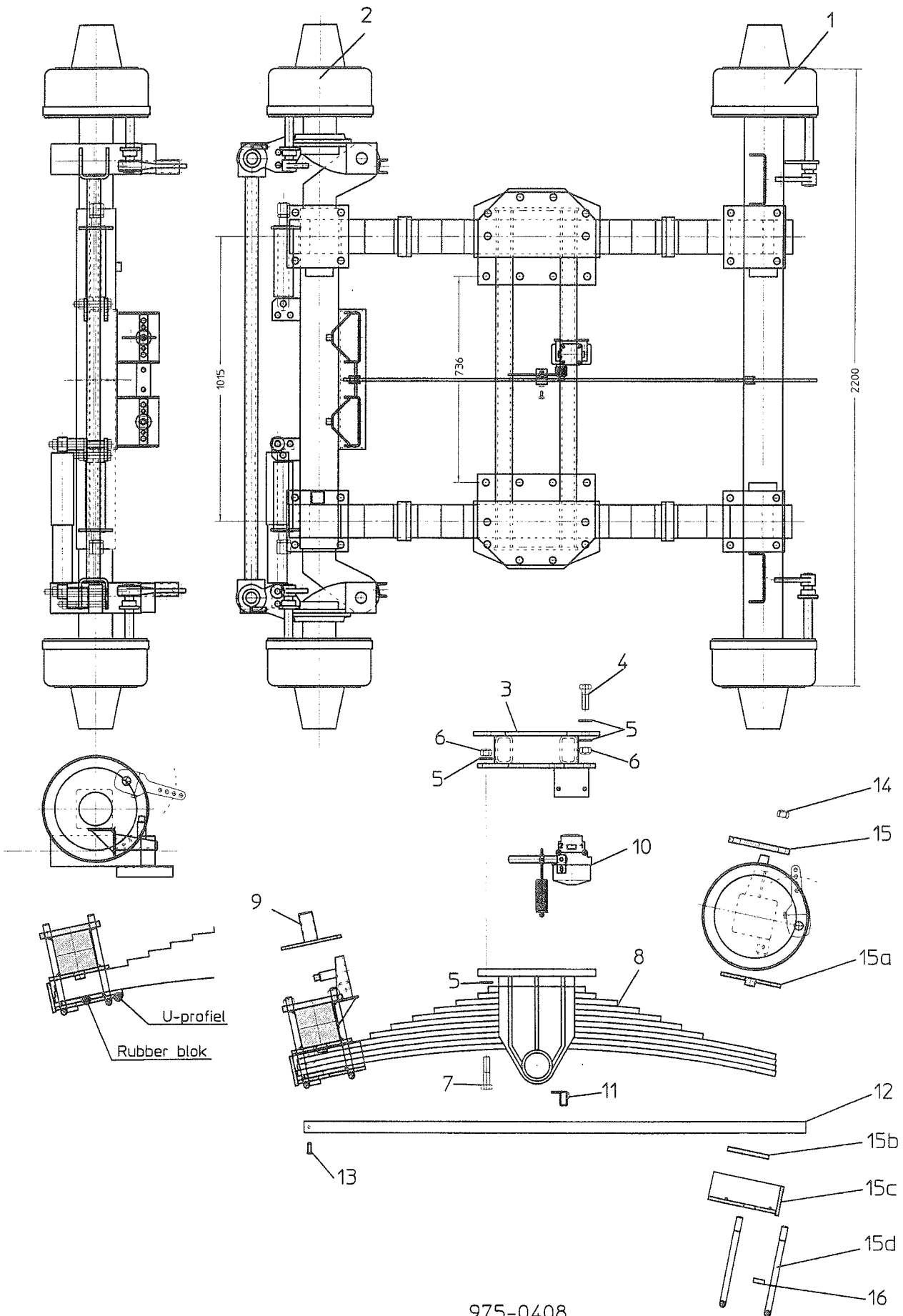


24. WIELAS FURORE 180-DLD COLAERT (TYPE 1110-EUR REM 406×120)

24. RADACHSE FURORE 180-DLD COLAERT (TYP 1110-EUR BREMSE 406×120)

Artikelnr.: 435.0584

<i>Fig.</i>	<i>SR-nr.</i>	<i>Omschrijving</i>	<i>Benennung</i>
1	452.0445	Steuuring met dichtring	Stoßring mit dichtring
2	401.0403	Kegellager 33118	Kegellager 33118
3	452.0527	Dichtschiif	Dichtscheibe
4	452.0525	Wielnaaf	Radnabe
5	452.0526	Dichtschiif	Dichtscheibe
6	401.0402	Kegellager 33215	Kegellager 33215
7	452.0386	Kroonmoer M70x2-90R	Kronenmutter M70x2-90R
8	452.0483	Pakkingring Stc.144	Dichtungsring Stc.144
9	452.0529	Naafdop 130 Stc.144	Radkappe Stc.144
10	452.0504	Wielbout M22x1,5-70	Radbolzen M22x1,5-70
	452.0335	Wielbout M22x1,5-96	Radbolzen M22x1,5-96
12	452.0050	Wielmoer M22x1,5-KC	Radmutter M22x1,5-KC
13	375.0127	Splitpen 10x100	Splint 10x100
14	302.0606	Cilinderkopbout M8x12	Zylinderbolzen M8x12
21	452.0507	Remhefboom GS-10Z	Bremshebel GS-10Z
22	306.0306	Borgmoer M10	Mutter M10
23	452.0492	Set afdichtplaten 110	Satz dichtscheiben 110
24	452.0493	Glijlagerbus	Gleitlager
25	452.0494	O-Ring	O-Ring
26	452.0xxx	Remas	Bremswellen
27	313.0102	Borgring A-20	Sicherungsring A-20
28	452.0490	Rolpen	Bolzen
29	452.0491	Rol	Rolle
30	452.0486	Remvoering 406x120	Bremsbelag 406x120
31	452.0487	Klinknagel	Niet
32	452.0484	Remschoen met voering 406x120	Bremsbacke mit Belag
33	452.0489	Veerspanstuk	Spannstuck
34	452.0329	Remtrommel 406x120	Bremstrommel 406x120
35	452.0488	Trekveer	Zugfeder
36	313.0126	Borgring A-42	Sicherungsring A-42
37	452.0022	Manchet	Manschette
38	452.0497	Glijlager	Gleitlager
39	452.0524	Draadring	Drahtring
40	313.0106	Borgring A-25	Sicherungsring A-25
41	316.0727	Sluistring 26mm	Scheibe 26mm



975-0408

25. BOGGIE-TANDEM FURORE 180-DLD.

25. BOGGIE-TANDEMAGGREGAT FURORE 180-DLD.

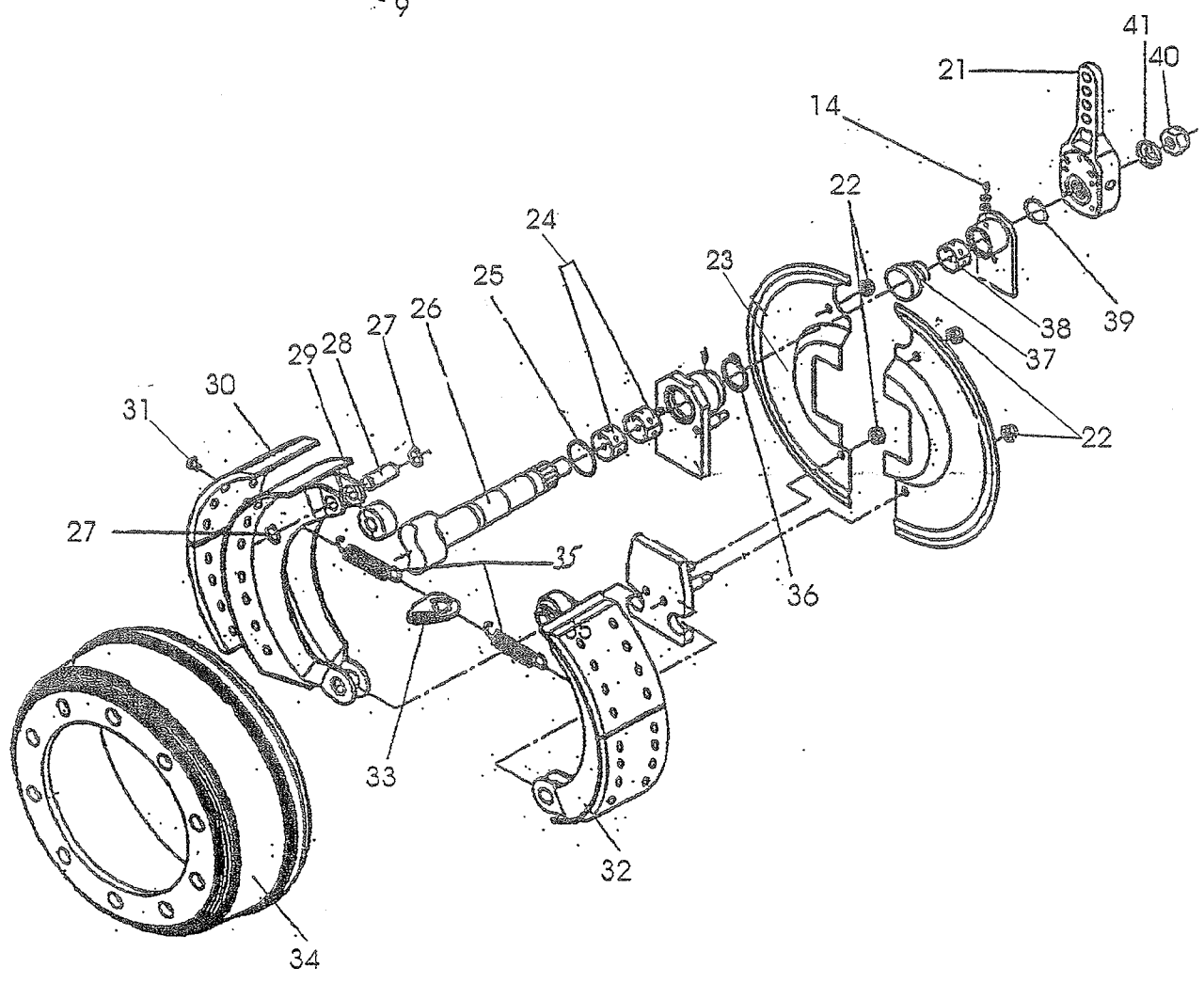
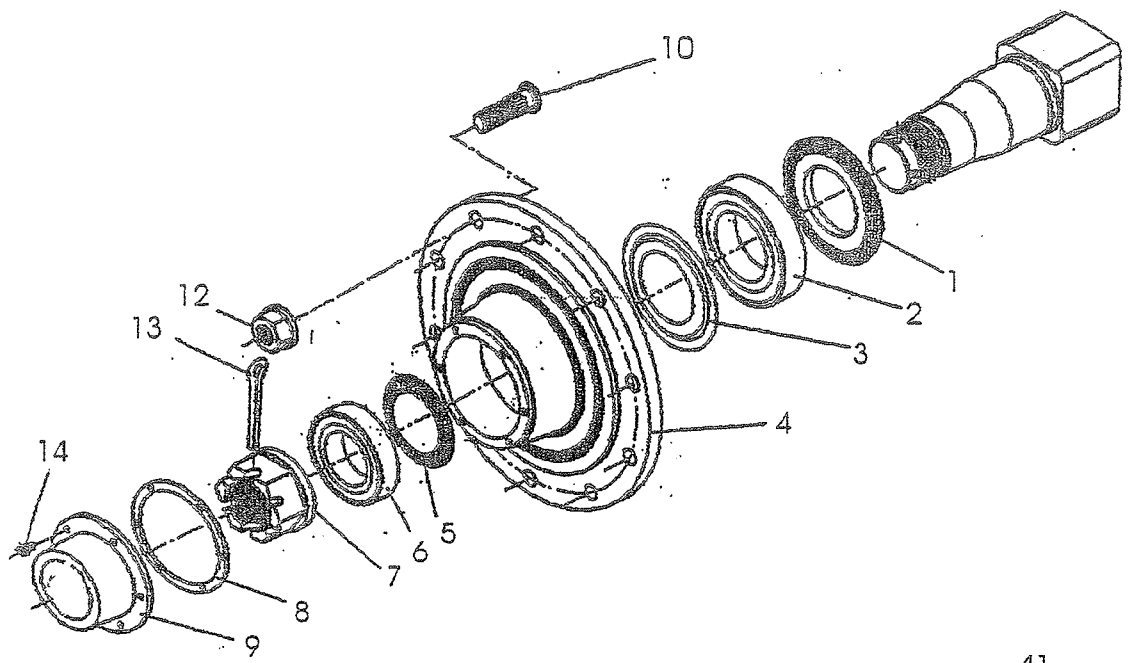
Artikelnr.: 983.0551 Tekening: 975.0408

<i>Fig.</i>	<i>SR-nr.</i>	<i>Omschrijving</i>	<i>Benennung</i>
1	955.0561	Wielas 1410/200 (zie blz. 61)	Vordere Achse 1410/200 (Siehe Seite 61)
2	955.0603	Meeloopas 1410/200 (zie blz.63)	Nachlauf-Achse 1410/200 (Siehe Seite 63)
4	301.0790	Bout M24x2-75	Bolzen M24x2-75
5	316.0727	Sluitring 26mm	Scheibe 26mm
6	306.0333	Borgmoer M24x2	Sicherungsmutter M24x2
7	301.0720	Bout M24x2-100	Bolzen M24x2-100
8	462.0183	Boggie-veerstel	Boggie-Federsatz
9	961.0755	Afstempeling	Stütze
10	460.0209	ALB-ventiel	ALB-Ventil
11	960.0869	Klemstuk	Klemmstück
12	913.0162	ALB-strip	ALB-Streifen
13	349.0083	Gaffelpen	Gaffelbolzen
14	306.0379	Borgmoer M27x2	Sicherungsmutter M27x2
15	462.0184	Veer/as-inbinding (incl. 15a t/m 15d)	Einbindung (inkl.15a bis 15d)
16	912.0440	Strip 40x15-120	Flacheisen 40x15-120

26. COLAERT BOGGIE-VEERSTELLEN

26. COLAERT BOGGIE-FEDERAGGREGAT

<i>Fig.</i>	<i>SR-nr.</i>	<i>Omschrijving</i>	<i>Benennung</i>
1			
2			
3			
4			
5			
6			
7			
8			
9			
10			
11			
12			
13			
14			
15			
16			
25			

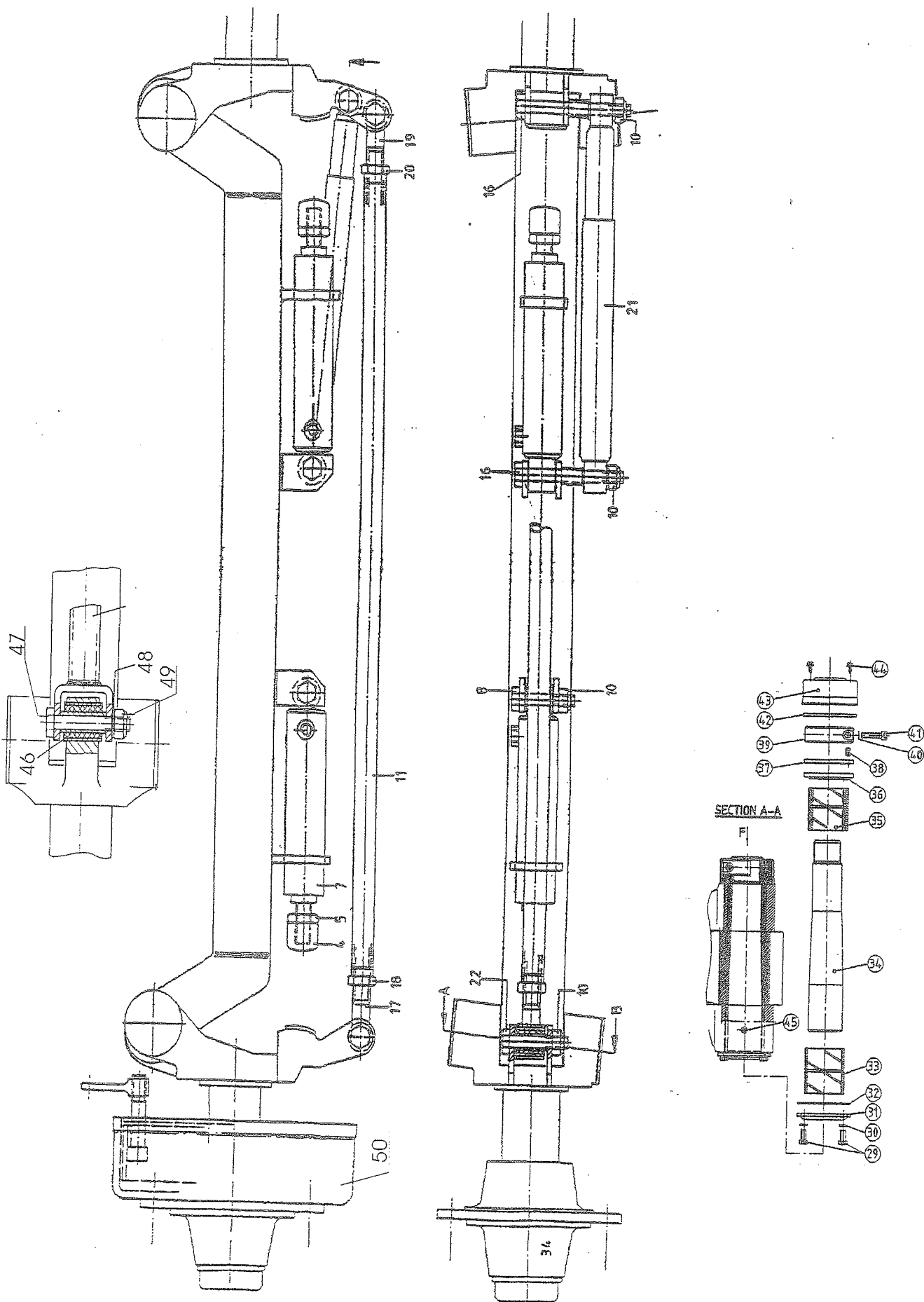


27. WIELAS FURORE 180-BOGGIE DLD. COLAERT (TYPE 1410-EUR REM 406X120)

27. RADACHSE FURORE 180-BOGGIE DLD. COLAERT (TYP 1410-EUR BREMSE 406X120)

Artikelnr.: 955.0561 / 435-0591

<i>Fig.</i>	<i>SR-nr.</i>	<i>Omschrijving</i>	<i>Benennung</i>
1	452.0530	Steuuring met dichtring 150/102	Stoßring mit dichtring 150/102
2	401.0403	Kegellager 33020	Kegellager 33020
3	452.0531	Dichtschiif	Dichtscheibe
4	452.0525	Wielnaaf EUR-1410	Nabe EUR-1410
5	452.0526	Dichtschiif	Dichtscheibe
6	401.0402	Kegellager 33215	Kugellager 33215
7	452.0386	Kroonmoer M70x2-90R	Kronnmutter M70x2-90R
8	452.0483	Pakkingring St.144	Dichtungring Stc.144
9	452.0529	Naafdop 130-Stc.144	Radkappe 130-Stc.144
10	452.0504	Wielbout M22x1,5-70	Radbolzen M22x1,5-70
	452.0335	Wielbout M22x1,5-96	Radbolzen M22x1,5-96
12	452.0050	Wielmoer M22x1,5-KC	Radmutter M22x1,5-KC
13	375.0127	Splitpen 10x100	Splint 10x100
14	302.0606	Cilinderkopbout M8x12	Zylinderbolzen M8x12
21	452.0507	Remhefboom GS-10Z	Bremshebel GS-10Z
22	306.0306	Borgmoer M10	Sicherungsmutter M10
23	452.0480	Set afdichtplaten-140	Satz Dichtscheiben-140
24	452.0493	Glijlagerbus	Gleitlager
25	452.0494	O-Ring	O-Ring
26	452.0xxx	Remas	Bremswelle
27	313.0102	Borgring A-20	Sicherungsring A-20
28	452.0490	Rolpen	Bolzen
29	452.0491	Rol	Rolle
30	452.0486	Remvoering 406x120	Bremsbelag 406x120
31	452.0487	Klinknagel	Niet
32	452.0484	Remschoen met voering 406x120	Bremsbacke mit Belag 406x120
33	452.0489	Veerspanstuk	Spannstuck
34	452.0329	Remtrommel 406x120-10	Bremstrommel 406x120-10
35	452.0488	Trekveer	Zugfeder
36	313.0126	Borgring A-42	Sicherungsring A-42
37	452.0022	Manchet	Manschette
38	452.0497	Glijlager	Gleitlager
39	452.0524	Draadring	Drahtring
40	313.0106	Borgring A-25	Sicherungsring A-25
41	316.0727	Sluitring 26mm	Scheibe 26mm

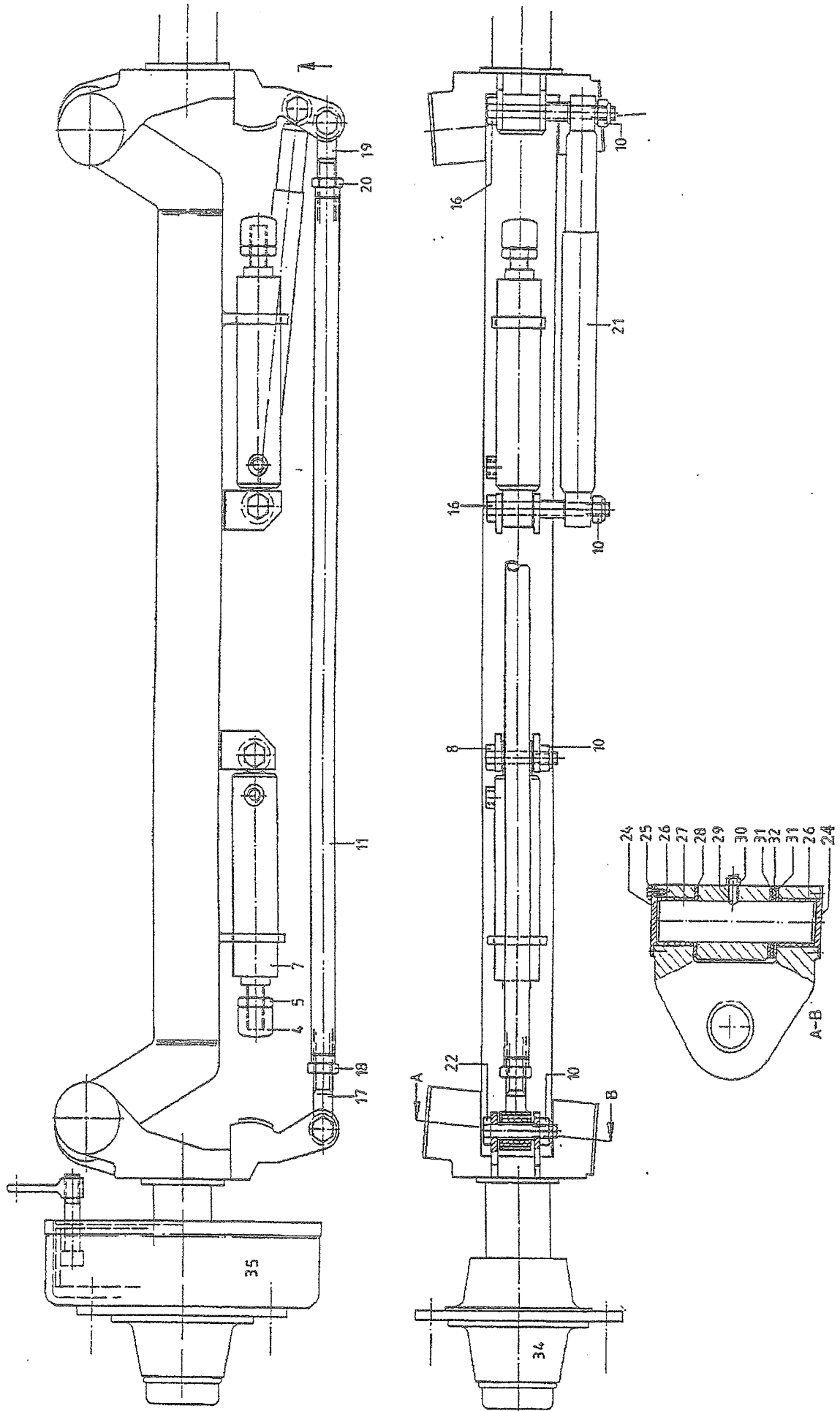


28. MEELOOP-STUURAS FURORE 180-BOGGIE DLD. (TYPE EUR-1410 REM 406×120)

28. NACHLAUF-LENKACHSE FURORE 180-BOGGIE DLD. (TYPE EUR-1410 REM 406×120)

Artikelnr: 955.0603

<i>Fig.</i>	<i>SR-nr.</i>	<i>Omschrijving</i>	<i>Benennung</i>
1	435.0808	Meeloopas 1410-EUR/200-406	Nachlauf-achse 1410-EUR/200-406
4	452.0405	Dopmoer M27x3	Hutmutter M27x3
5	306.0368	Moer M27x3	Mutter M27x3
7	452.0573	Arreteercilinder	Arretierzylinder
8	301.00xx	Bout M22x120	Bolzen M22x120
10	306.0319	Borgmoer M22	Sicherungsmutter M22
11	452.00xx	Spoorstang	Lenkstange
16	301.00xx	Bout M20x220	Bolzen M20x220
21	452.0574	Schokdemper	Stoßdämpfer
29	301.0809	Bout M10x20	Bolzen M10x20
30	316.0923	Tandveerring 10mm	Zahnscheibe 10mm
31	452.0508	Deksel	Deckel
32	452.0509	Afdichtring	Abdichtring
33	452.0432	Glijlager 70	Glijtlager 70
34	452.0431	Fusee-as 70	Achsschenkel-Bolzen 70
35	452.0433	Glijlager	Glijtlager
36	452.0434	Axiaalschijf	Axiaalscheibe
37	452.0435	Schijf	Scheibe
39	452.0436	Ringmoer	Ringmutter
40	316.0906	Veerring 10mm	Federring 10mm
41	302.0620	Cilinderkopbout M10x30	Zylinderbolzen M10x30
42	452.0510	O-Ring	O-Ring
43	452.0511	Afdichtkap	Abdichtkappe
44	304.0202	Zelftapper 6,3x15	Schrauben 6,3x15
45	342.0103	Smeernippel M10x1-180	Schiernippel M10x1-180
46	452.0437	Elastische lagerbus	Elastische-Lagerbuchse
47	301.0705	Bout M22x1,5-130	Bolzen M22x1,5-130
48	316.0732	Sluitring A23	Scheibe A23
49	306.0329	Borgmoer M22x1,5	Sicherungsmutter M22x1,5
50	-	Asstomp (zie blz. 61)	Achsstummel (Siehe Seite 61)

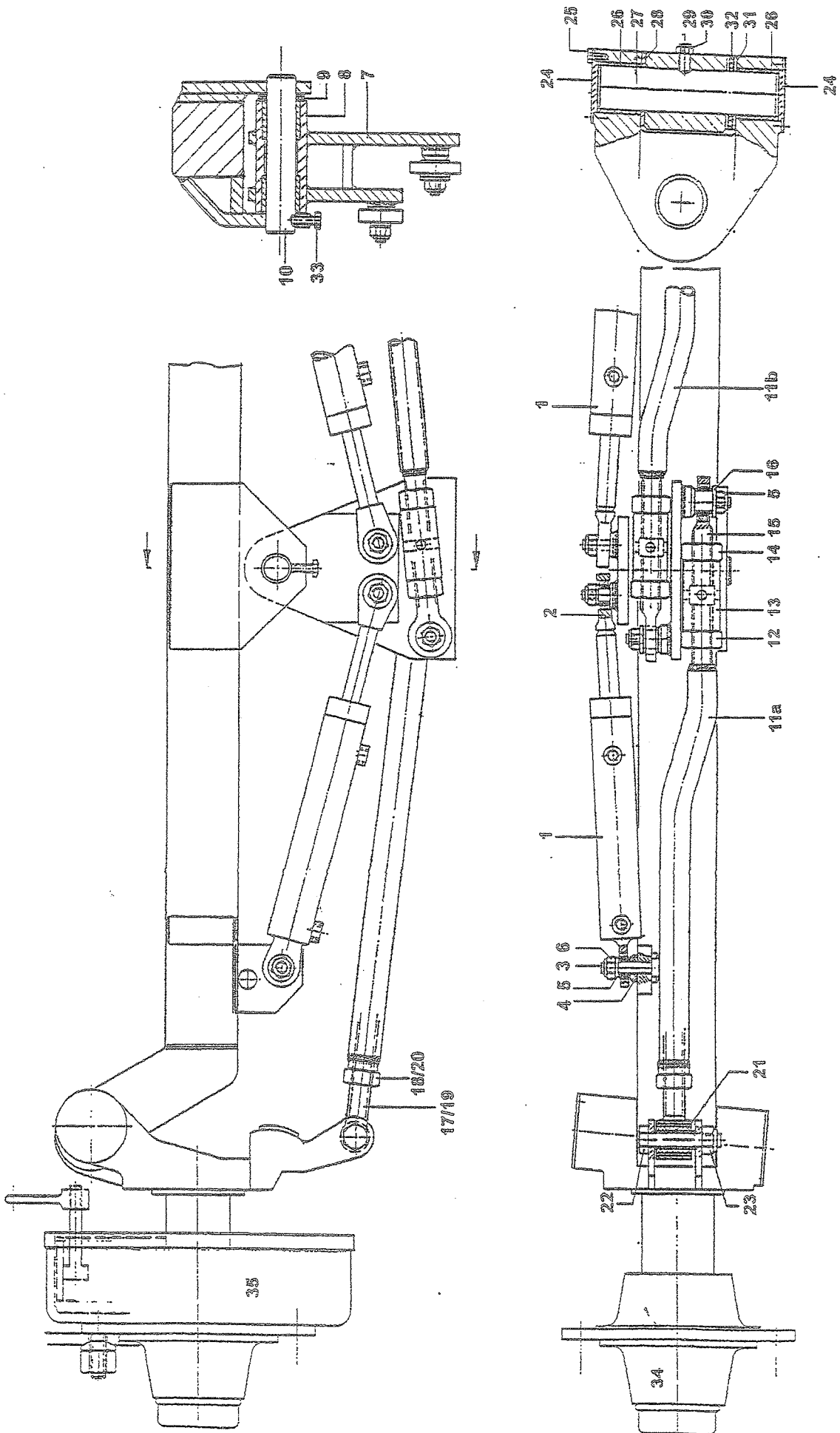


29. MEELOOP-STUURAS FURORE 180

29. NAUHLAUF-LENKACHSE FURORE 180

Artikelnr: 955.0602

<i>Fig.</i>	<i>SR-nr.</i>	<i>Omschrijving</i>	<i>Benaming</i>
0	435.0806	Stuur-as Colaert 1110-406x120	Lenk-achse Colaert 110-406x120
4	452.0405	Dopmoer M27x3	Döppermutter M27x3
5	306.0368	Moer M27x3	Mutter M27x3
7	452.0404	Arreteercilinder	Arretierzylinder
8	301.0781	Bout M20x130	Bolzen M20x130
10	306.0314	Borgmoer M20	Sicherungsmutter M20
11	452.0401	Stuurstang M30x3,5 L/R	Lenkstange M30x3,5 L/R
16	301.0795	Bout M20x190	Bolzen M20x190
17	452.0396	Draadeind M30X3,5L	Gewindest. M30x3,5L
17a	452.0398	Elastische lagerbus 20/38	Elastische lagerbuchse 20/38
18	306.0361	Moer M30x3,5L	Mutter M30x3,5L
19	452.0397	Draadeind M30x3,5R	Gewindest M30x3,5R
20	306.0362	Moer M30x3,5R	Mutter M30x3,5R
21	452.0406	Schokdemper	Stoßdämpfer
22	301.0771	Bout M20x90	Bolzen M20x90
24	452.0395	Sluitdeksel	Verslußdeckel
25	301.0806	Bout M8x20	Bolzen M8x20
26	452.0391	Lagerbus 60	Lagerbuchse 60
27	452.0390	Fusee-as 60	Achsschenkelbolzen 60
28	452.0392	Axiaalschijf	Axialscheibe
29	304.0115	Stelschroef M16x30	Stellschraube M16x30
30	306.0702	Moer M16	Mutter M16
31	452.0394	Vulschijf	Paßscheibe
32	452.0393	Axiaalschijf	Axialscheibe
33	301.0835	Bout M8x30	Bolzen M8x30
34/35	-	Asstomp (zie blz.55)	Achsstummel (Siehe Seite 55)

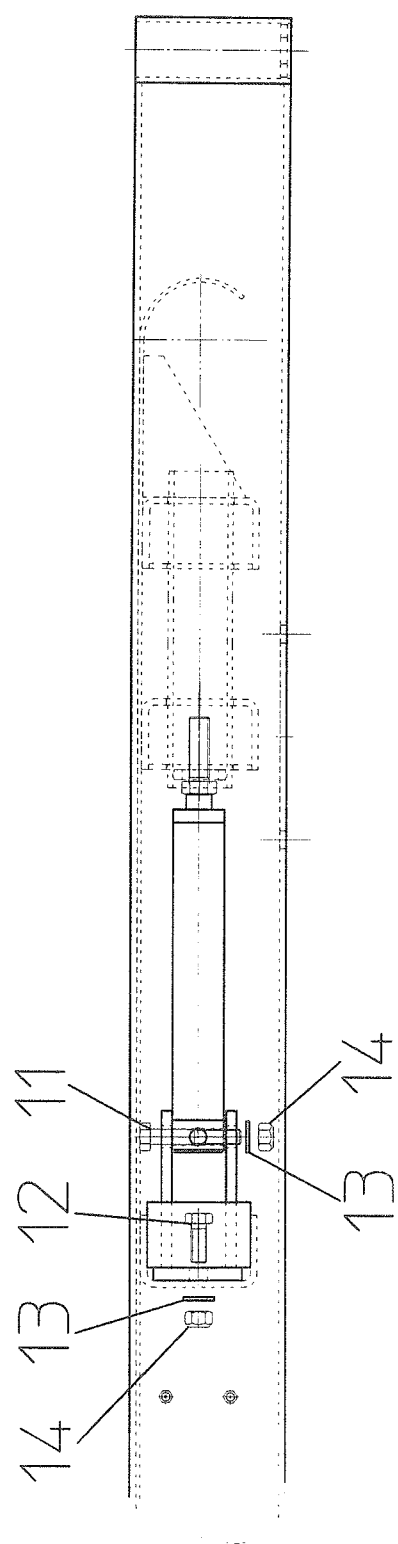
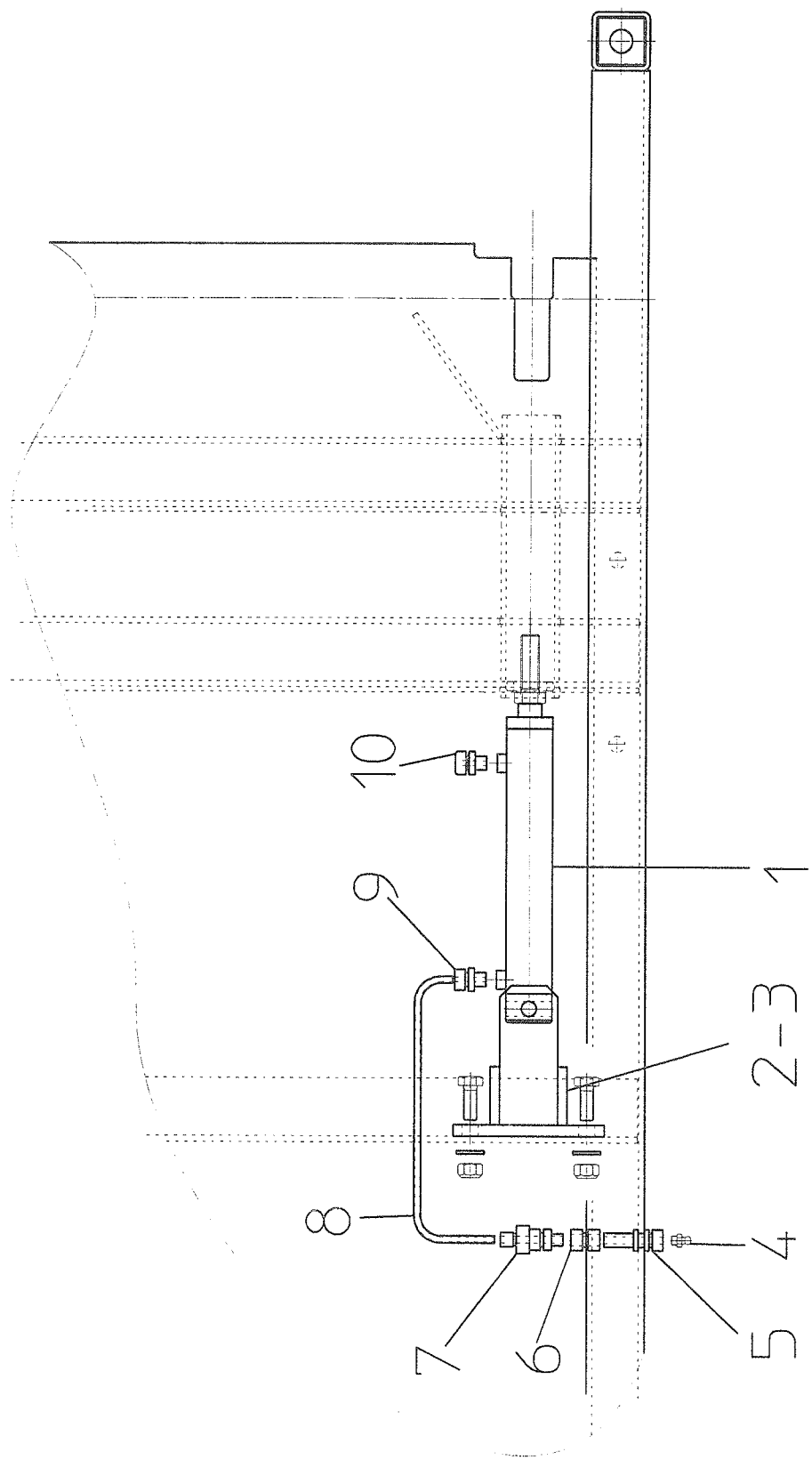


30. GESTURDE ACHTERAS FURORE 140 EN 180

30. ZWANGLENKUNGSACHSE FURORE 140 EN 180

Artikelnr: 953.0591 / 953.0632

Fig.	SR-nr.	Omschrijving	Benaming
0	432.0058	Stuur-as ADR10891-onger. (Furore 140)	Lenk-achse 10891-ungebremst (Furore 140)
	432.0070	Stuur-as Colaert 1110-onger. (Furore 180)	Lenk-achse 1110-ungebremst (Furore 180)
1	355.0442	Hydr.cilinder D50/25 (incl. 1a, 2)	Hydr.Zylinder D50/25 (inkl. 1a, 2)
1a	450.0782	Set afdichtingen Kavee	Dichtungssatz Kavee
1b	454.0813	Set afdichtingen Faroil	Dichtungssatz Faroil
2	401.0228	Stangkop GIHR 20 DO (incl. 2a)	Gelenkköpf GIHR 20 DO (inkl. 2a)
2a	401.0191	Kogelgewrichtslager GE 20 DO	Kugelgelenklager GE 20 DO
3	921.0065	Cilinderpen D=20	Zylinderbolzen D=20
4	926.0099	Tussenring	Ring
5	316.0707	Sluitring A17	Scheibe A17
6	306.0303	Borgmoer M16	Sicherungsmutter M16
7	966.0892	Stuurplaat	Steuerplatte
8	927.0121	Glijlagerbus	DU-Buchse
9	403.0112	Axiaalschijf AS-4060	Axialscheibe AS-4060
10	920.0793	Stuurplaatpen	Bolzen
12	306.0113	Moer M30x2-R	Mutter M30x2-R
13	920.0567	Stelbus M30x2-L/R	Stellbuchse M30x2-L/R
14	306.0112	Moer M30x2-L	Mutter M30x2-L
15	401.0173	Stangkop GAL 30 DO (incl.15a)	Gelenkköpf GAL 30 DO (inkl. 15a)
15a	401.0186	Kogelgewrichtslager GE 30 DO	Kugelgelenklager GE 30 DO
16	316.0737	Sluitring A17	Scheibe A17
17	452.0396	Draadeind met bus M30x3,5L	Gewindestange M30x3,5L
18	306.0361	Moer M30x3,5L	Mutter M30x3,5-L
19	452.0397	Draadeind met bus M30x3,5R	Gewindestange M30x3,5R
20	306.0362	Moer M30x3,5R	Mutter M30x3,5-R
21	452.0398	Elastische lagerbus 30/38	Elastische-Lagerbuchse 30/38
22	301.0771	Bout M20x90	Bolzen M20x90
23	306.0314	Borgmoer M20	Sicherungsmutter M20
24	452.0395	Sluitdeksel	Verschußdeckel
25	301.0806	Bout M8x20	Bolzen M8x20
26	452.0391	Lagerbus 60	Lagerbuchse 60
27	452.0390	Fusee-as 60	Achsschenkelbolzen 60
28	452.0392	Axiaalschijf	Axialscheibe
29	304.0115	Stelschroef M16x30	Stellschraube M16x30
30	306.0702	Moer M16	Mutter M16
31	452.0394	Vulschijf	Paßscheibe
32	452.0393	Axiaalschijf	Axialscheibe
33	301.0835	Bout M8x30	Bolzen M8x30
49	-	Asstomp Furore 140 (zie blz.51)	Achsstummel Furore 140 (Siehe Seite 51)
50	-	Asstomp Furore 180 (zie blz.53)	Achsstummel Furore 180 (Siehe Seite 53)



31. HYDR. BODEMKETTINGSPANNER.

31. HYDR. BODENKETTESPANNER.

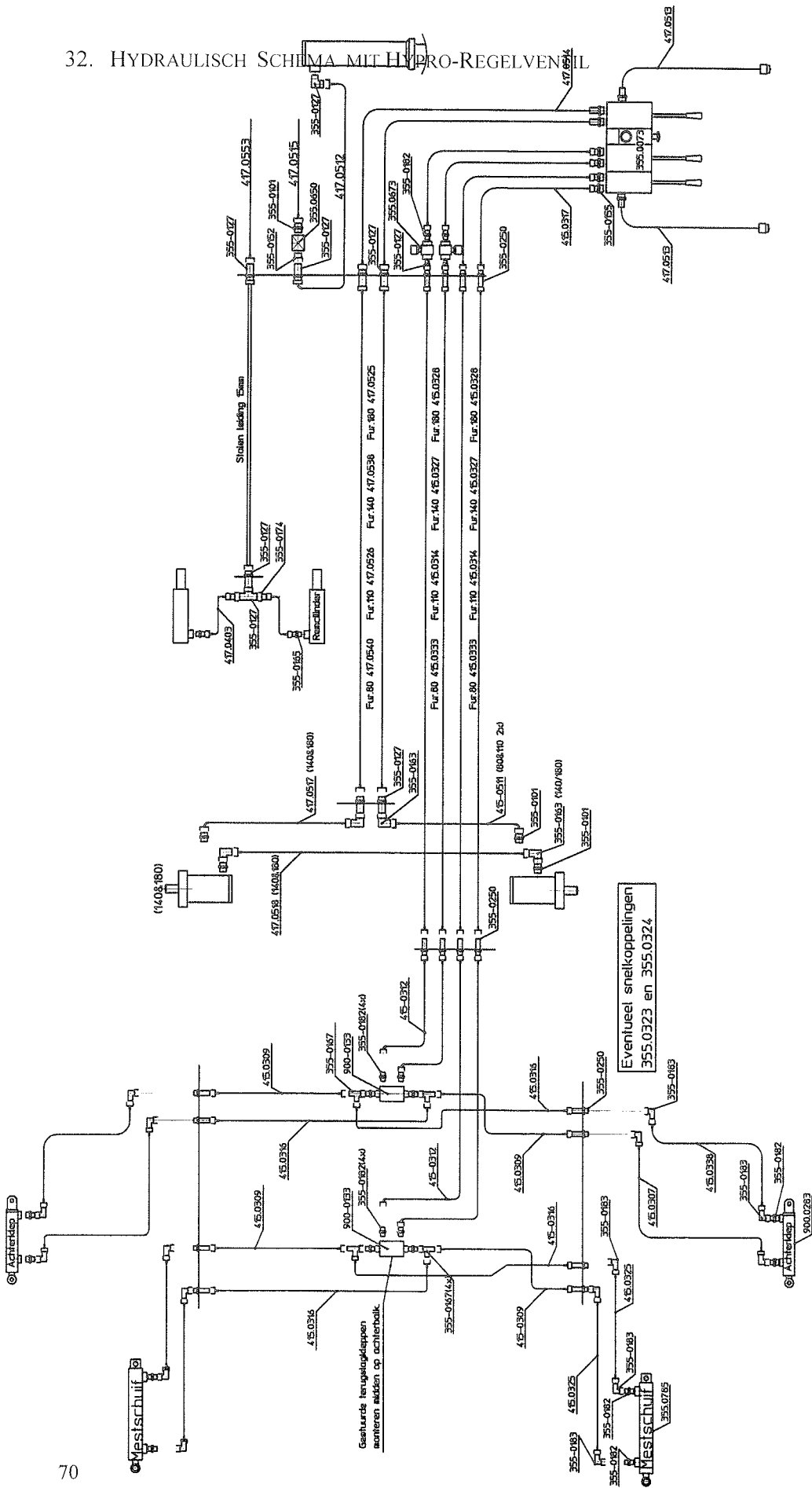
Artikelnr: 994.0190

<i>Fig.</i>	<i>SR-nr.</i>	<i>Omschrijving</i>	<i>Benennung</i>
1	960.0816	Spancilinder	Spannzylinder
2	960.0817	Cilindersteun Li./Re.	Zylinderhalter Li./Re.
3	960.0818	Cilindersteun midden	Zylinderhalter Mitte
4	342.0103	Vetnippel	Schmiernippel
5	355.0314	Schotkoppeling SVL-6	Kupplung SVL-6
6	355.0343	Tussenkoppeling	Kupplung
7	355.0342	Terugslagklep	Rückflusssperre
8	262.0053	Hydr.leiding 6mm	Hydr.leitung 6mm
9	355.0315	Rechte koppeling AL-6 R $\frac{1}{4}$ "	Kupplung AL-6 R $\frac{1}{4}$ "
10	355.0293	Onluchtignippel R $\frac{3}{8}$ "	Entlufungsnippel R $\frac{3}{8}$ "
11	301.0775	Bout M12x70	Bolzen M12x70
12	301.0810	Bout M12x30	Bolzen M12x30
13	316.0702	Sluitring A13	Scheibe A13
14	306.0302	Borgmoer M12	Sicherungsmutter M12



32. HYDRAULISCH SCHEMA MET HYPRO-STUURBLOK

32. HYDRAULISCH SCHEMA MIT HYPRO-REGELVENTIL

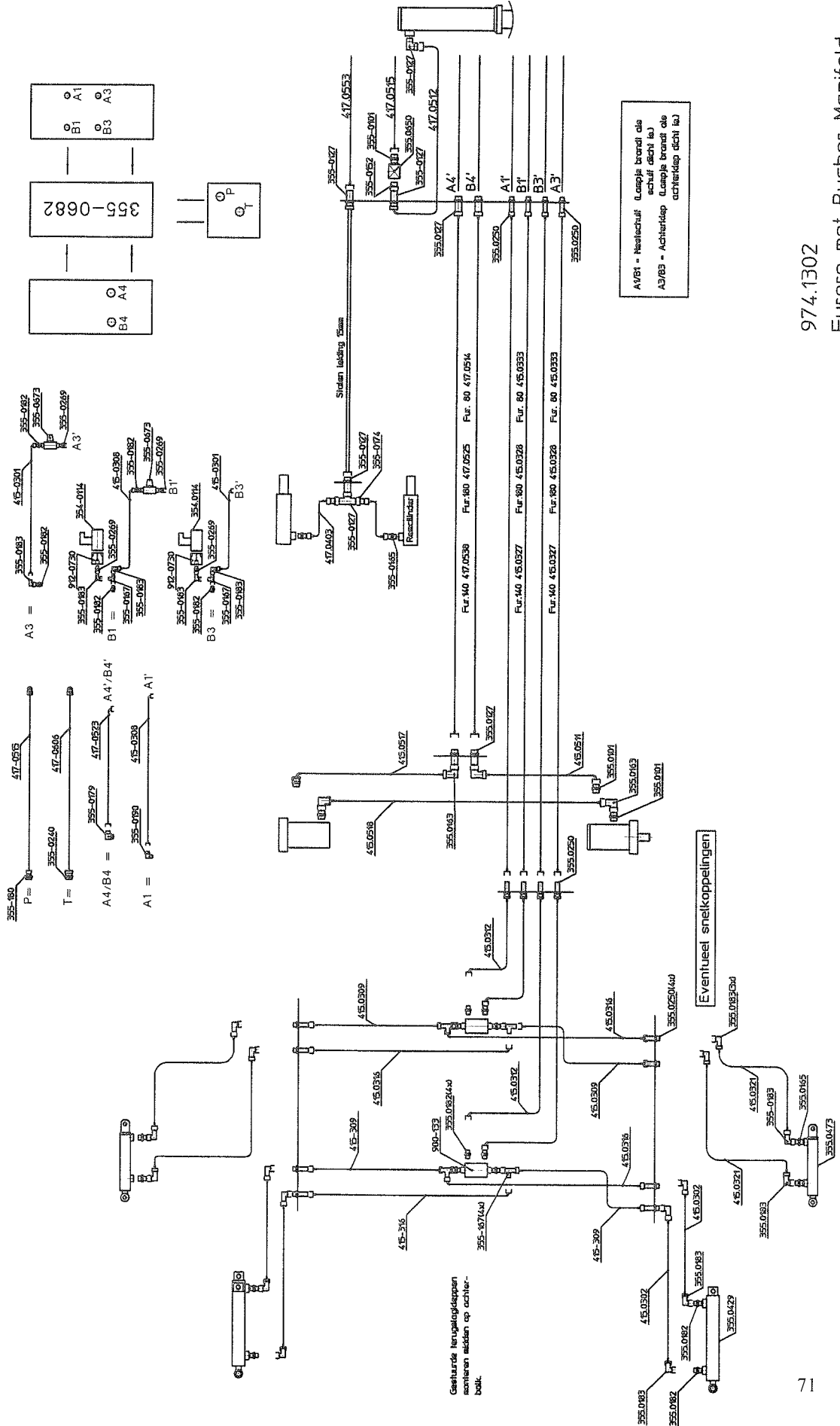


974.1301
Eurore met Hypro-blok.



33. HYDRAULISCH SCHEMA MET BUCHER-MANIFOLD

33. HYDRAULISCH SCHEMA MIT BUCHER-MANIFOLD



974.1302

Furore met Bucher-Manifold.



34. HYDRAULISCH SCHEMA WIELBESTURING

34. HYDRAULISCH SCHEMA RADSTEUERUNG

